

Pidennysosa • hammastetulle kiinnitysraudalle, säädettävällä vastakappaleella

23185.0421



Tuotekuvaus

Pidennysosa ruuvataan EH 12185 kiinnittimen vastakappaleeksi kun tarvitaan lisää kiinnityskorkeutta. (mitta h_2). Kiinnityskorkeus voidaan säätää portaattomasti pidennysosan avulla.

Materiaali

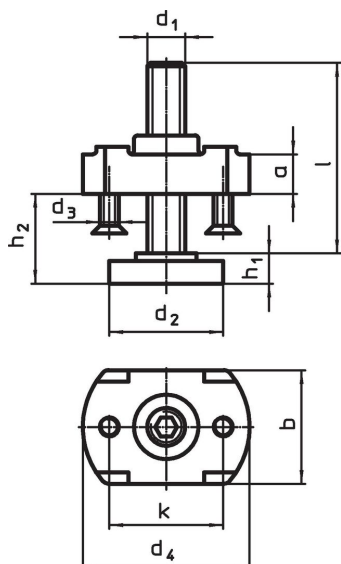
Holkki

- Nuorrutusteräs, galvanoitu


Tukipultti

- Lämpökäsitelty teräs, lujuus 8.8, mustattu

Piirustus



Tilaustiedot

d_1	l	d_2	d_3	Ulkomitat						kiinnitysraudoille d_1 [mm]	 [g]	Til.nro
				d_4	h_1	h_2	a	b	k			
M20	109	50	M6	70	16	16 – 91	25	46	50	25	1001	23185.0421

Sovellusesimerkki



Vaatimuksenmukaisuus

RoHS-yhteensopiva

Täyttävät direktiivin 2011/65/EU ja direktiivin 2015/863 vaatimukset.

Ei sisällä SVHC-aineita

Ei sisällä yli 0,1 % w/w SVHC-aineita - SVHC-luettelo 27.06.2024.

Ei sisällä Prop 65 aineita

Ei sisällä Proposition 65 -aineita.
<https://www.P65Warnings.ca.gov/>

Ei sisällä konfliktimineraaleja

Tämä tuote ei sisällä "konfliktimineraaleiksi" luokiteltuja aineita, kuten tantaalia, tinaa, kultaa tai volframia Kongon demokraattisesta tasavallasta tai sen naapurimaista."