

## Pidennysosa • hammastetulle kiinnitysraudalle, säädettävällä vastakappaleella

23185.0410



### Tuotekuvaus

Pidennysosa ruuvataan EH 12185 kiinnittimen vastakappaleeksi kun tarvitaan lisää kiinnityskorkeutta. (mitta  $h_2$ ). Kiinnityskorkeus voidaan säätää portaattomasti pidennysosan avulla.

### Materiaali

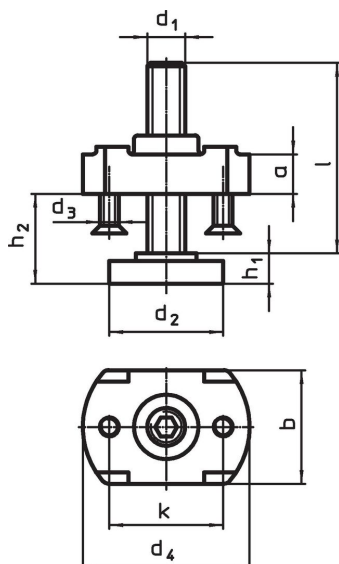
#### Holkki

- Nuorrutusteräs, galvanoitu

#### Tukipultti

- Lämpökäsitelty teräs, lujuus 8.8, mustattu

### Piirustus



### Tilaukset

d <sub>1</sub>	l	d <sub>2</sub>	d <sub>3</sub>	Ulkomitat						kiinnitysraudoille d <sub>1</sub>	Til.nro	
				d <sub>4</sub>	h <sub>1</sub>	h <sub>2</sub>	a	b	k			[mm]
M10	39	30	M5	44	8	8 – 30	10	30	30	13	148	23185.0410

## Sovellusesimerkki



## Vaatimuksenmukaisuus

### RoHS-yhteensopiva

Täyttävät direktiivin 2011/65/EU ja direktiivin 2015/863 vaatimukset

### Ei sisällä SVHC-aineita

Ei sisällä yli 0,1 % w/w SVHC-aineita - SVHC-luettelo 23.01.2024.

### Ei sisällä Prop 65 aineita

Ei sisällä Prop 65 -aineita  
<https://www.P65Warnings.ca.gov/>

### Ei sisällä konfliktimineraaleja

Tämä tuote ei sisällä "konfliktimineraaleiksi" luokiteltuja aineita, kuten tantaalia, tinaa, kultaa tai volframia Kongon demokraattisesta tasavallasta tai sen naapurimaista."