

Kiinnitysraudat • hammastetut, säädettävällä vastakappaleella ja kuusiokolo vaarnaruuvilla

23185.0325



Tuotekuvaus

Painin ja vastakappale ovat liitetty kiinnitysrautaan ja näin ne eivät pääse katoamaan. Tästä syystä kiinnitin on nopeasti valmis käyttöön. Kiinnitin on varustettu kahdella nokalla ja voidaan kääntää toisinpäin riippuen käyttökohteesta.

Materiaali

Ruuvi

- Nuorrutusteräs

Mutteri

- Nuorrutusteräs

levy

- Nuorrutusteräs

Kiinnityskisko

- Nuorrutusteräs, galvanoitu

Asennus

Painin ja vastakappale ovat liitetty kiinnitysrautaan ja näin ne eivät pääse katoamaan. Tästä syystä kiinnitin on nopeasti valmis käyttöön. Kiinnitin on varustettu kahdella nokalla ja voidaan kääntää toisinpäin riippuen käyttökohteesta. Kuusiokololla varustettu vaarnaruuvi nopeuttaa asennusta ja purkua. Lisätukivarren avulla voidaan kiinnittää korkeampia kappaleita. (EH 23185.)

Lisätietoja

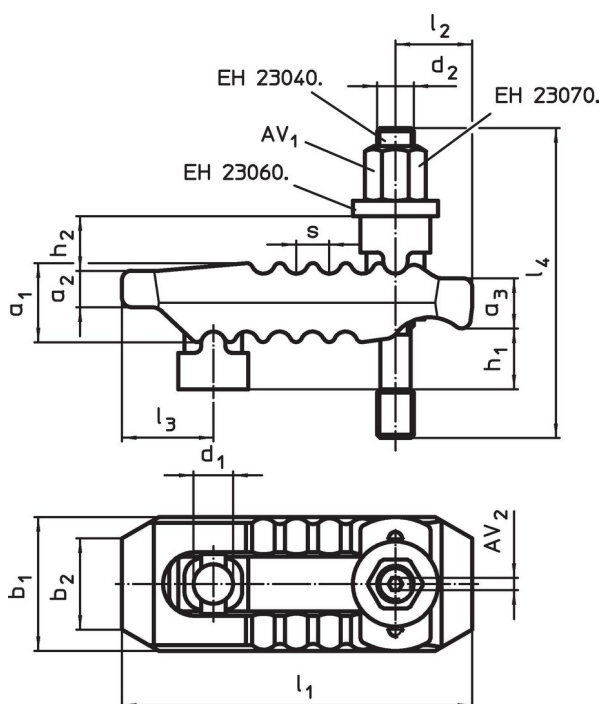
Viittaukset

Lisätukivarren avulla voidaan kiinnittää korkeampia kappaleita. (EH 23185.)

Lisää tuotteita

- Pidennysosa, hammastetulle kiinnitysraudalle, säädettävällä vastakappaleella

Piirustus



Tilautustiedot

Nimellismitta d ₁ [mm]	Ulkomitat													AV ₁ [mm]	AV ₂ [mm]	Kiinnitysvoima ¹⁾ max. [kN]	Til.nro	
	d ₂	l ₄	h ₁	h ₂	a ₁	a ₂	a ₃	b ₁	b ₂	l ₁	l ₂	l ₃	s					[g]
25	M24	250	0 – 100	31	51	24	34	70	30	235	60	47	17	36	5	75	4650	23185.0325

¹⁾ Kiinnitysvoimat optimaalisessa kiinnitys asennossa (pienin etäisyys kuusiopultista kiinnityskohtaan). Kiinnitysvoimat voivat vaihdella riippuen kiinnityksestä, kuusiopultin lujuusluokasta ja kierteen olosuhteista (voitelu).

Vaatimuksenmukaisuus

RoHS-yhteensopiva

Täyttävät direktiivin 2011/65/EU ja direktiivin 2015/863 vaatimukset

Ei sisällä SVHC-aineita

Ei sisällä yli 0,1 % w/w SVHC-aineita - SVHC-luettelo 23.01.2024.

Ei sisällä Prop 65 aineita

Ei sisällä Prop 65 -aineita
<https://www.P65Warnings.ca.gov/>

Ei sisällä konfliktimineraaleja

Tämä tuote ei sisällä "konfliktimineraaleiksi" luokiteltuja aineita, kuten tantaalia, tinaa, kultaa tai volframia Kongon demokraattisesta tasavallasta tai sen naapurimaista."