

## Kiinnitysraudat • hammastetut, säädettävällä vastakappaleella ja vaarnaruuvilla

23185.0225



### Tuotekuvaus

Painin ja vastakappale ovat liitetty kiinnitysrautaan ja näin ne eivät pääse katoamaan. Tästä syystä kiinnitin on nopeasti valmis käyttöön. Kiinnitin on varustettu kahdella nokalla ja voidaan kääntää toisinpäin riippuen käyttökohteesta.

### Materiaali

**Ruuvi**  
• Nuorrutusteräs

**Mutteri**  
• Nuorrutusteräs

**levy**  
• Nuorrutusteräs

**Kiinnityskisko**  
• Nuorrutusteräs, galvanoitu

### Lisätietoja

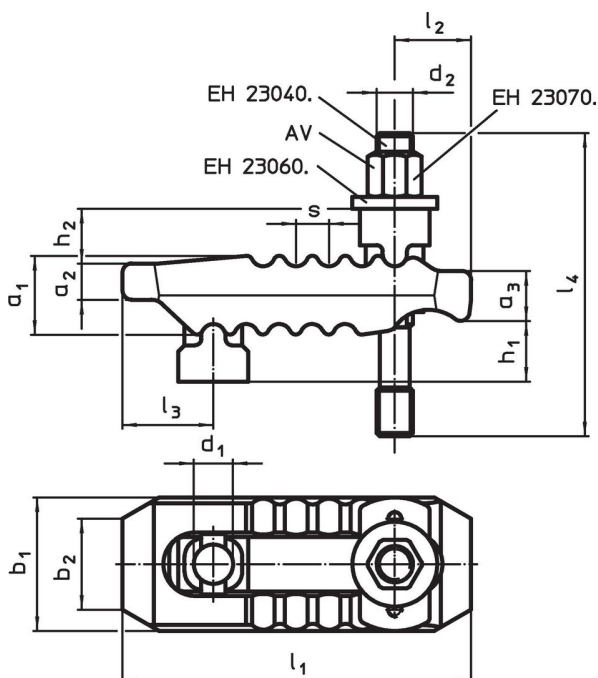
#### Viittaukset

Lisätukivarren avulla voidaan kiinnittää korkeampia kappaleita. (EH 23185.)

#### Lisää tuotteita

- Pidennysosa, hammastetulle kiinnitysraudalle, säädettävällä vastakappaleella

### Piirustus



### Tilaustiedot

Nimellismitta d <sub>1</sub> [mm]	Ulkomitat													AV [mm]	Kiinnitysvoima <sup>1)</sup> max. [kN]	[g]	Til.nro
	d <sub>2</sub>	l <sub>4</sub>	h <sub>1</sub>	h <sub>2</sub>	a <sub>1</sub>	a <sub>2</sub>	a <sub>3</sub>	b <sub>1</sub>	b <sub>2</sub>	l <sub>1</sub>	l <sub>2</sub>	l <sub>3</sub>	s				
25	M24	250	0 – 100	31	51	24	34	70	30	235	60	47	17	36	75	4680	23185.0225

<sup>1)</sup> Kiinnitysvoimat optimaalisessa kiinnitys asennossa (pienin etäisyys kuusiopultista kiinnityskohtaan). Kiinnitysvoimat voivat vaihdella riippuen kiinnityksestä, kuusiopultin lujuusluokasta ja kierteen olosuhteista (voitelu).

## Vaatimuksenmukaisuus

### RoHS-yhteensopiva

Täyttävät direktiivin 2011/65/EU ja direktiivin 2015/863 vaatimukset.

### Ei sisällä SVHC-aineita

Ei sisällä yli 0,1 % w/w SVHC-aineita - SVHC-luettelo 27.06.2024.

### Ei sisällä Prop 65 aineita

Ei sisällä Proposition 65 -aineita.  
<https://www.P65Warnings.ca.gov/>

### Ei sisällä konfliktimineraaleja

Tämä tuote ei sisällä "konfliktimineraaleiksi" luokiteltuja aineita, kuten tantaalia, tinaa, kultaa tai volframia Kongon demokraattisesta tasavallasta tai sen naapurimaista."