

Kiinnitysraudat • hammastetut, säädettävällä vastakappaleella ja T-ruuvilla

23185.0114



Tuotekuvaus

Painin ja vastakappale ovat liitetty kiinnitysrautaan ja näin ne eivät pääse katoamaan. Tästä syystä kiinnitin on nopeasti valmis käyttöön. Kiinnitin on varustettu kahdella nokalla ja voidaan kääntää toisinpäin riippuen käyttökohteesta.

Materiaali

Ruuvi
• Nuorrutusteräs

Mutteri
• Nuorrutusteräs

levy
• Nuorrutusteräs

Kiinnityskisko
• Nuorrutusteräs, galvanoitu

Lisätietoja

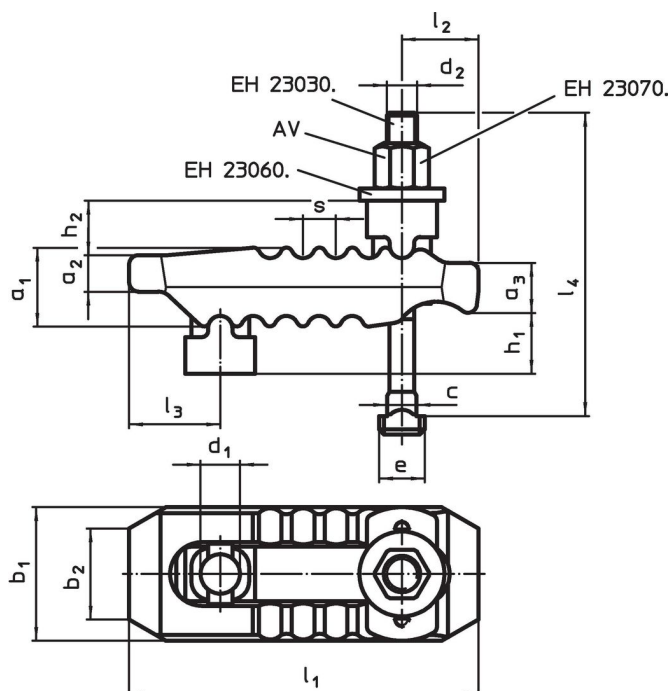
Viittaukset

Lisätukivarren avulla voidaan kiinnittää korkeampia kappaleita. (EH 23185.)

Lisää tuotteita

- Pidennysosa, hammastetulle kiinnitysraudalle, säädettävällä vastakappaleella

Piirustus



Tilastiedot

Nimellism	T-uramitta	Ulkomitat														AV	Kiinnitysvoima ¹⁾ max.		Til.nro	
d ₁		d ₂	l ₄	h ₁	h ₂	a ₁	a ₂	a ₃	b ₁	b ₂	l ₁	l ₂	l ₃	e	c	s	[mm]	[kN]	[g]	
[mm]	[mm]	[mm]														[mm]				
17	12	M12	160	0 – 70	20	36	17	21	55	41	150	35	36	18	11,6	12	18	35	1683	23185.0114

¹⁾ Kiinnitysvoimat optimaalisessa kiinnitys asennossa (pienin etäisyys kuusiopultista kiinnityskohtaan). Kiinnitysvoimat voivat vaihdella riippuen kiinnityksestä, kuusiopultin lujuusluokasta ja kierteen olosuhteista (voitelu).

Vaatimuksenmukaisuus

RoHS-yhteensopiva

Täyttävät direktiivin 2011/65/EU ja direktiivin 2015/863 vaatimukset.

Ei sisällä SVHC-aineita

Ei sisällä yli 0,1 % w/w SVHC-aineita - SVHC-luettelo 27.06.2024.

Ei sisällä Prop 65 aineita

Ei sisällä Proposition 65 -aineita.
<https://www.P65Warnings.ca.gov/>

Ei sisällä konfliktimineraaleja

Tämä tuote ei sisällä "konfliktimineraaleiksi" luokiteltuja aineita, kuten tantaalia, tinaa, kultaa tai volframia Kongon demokraattisesta tasavallasta tai sen naapurimaista."