

## Kiinnitysraudat • hammastetut, säädettävällä vastakappaleella ja T-ruuvilla

23185.0113



### Tuotekuvaus

Painin ja vastakappale ovat liitetty kiinnitysrautaan ja näin ne eivät pääse katoamaan. Tästä syystä kiinnitin on nopeasti valmis käyttöön. Kiinnitin on varustettu kahdella nokalla ja voidaan kääntää toisinpäin riippuen käyttökohteesta.

### Materiaali

**Ruuvi**  
• Nuorrutusteräs

**Mutteri**  
• Nuorrutusteräs

**levy**  
• Nuorrutusteräs

**Kiinnityskisko**  
• Nuorrutusteräs, galvanoitu

### Lisätietoja

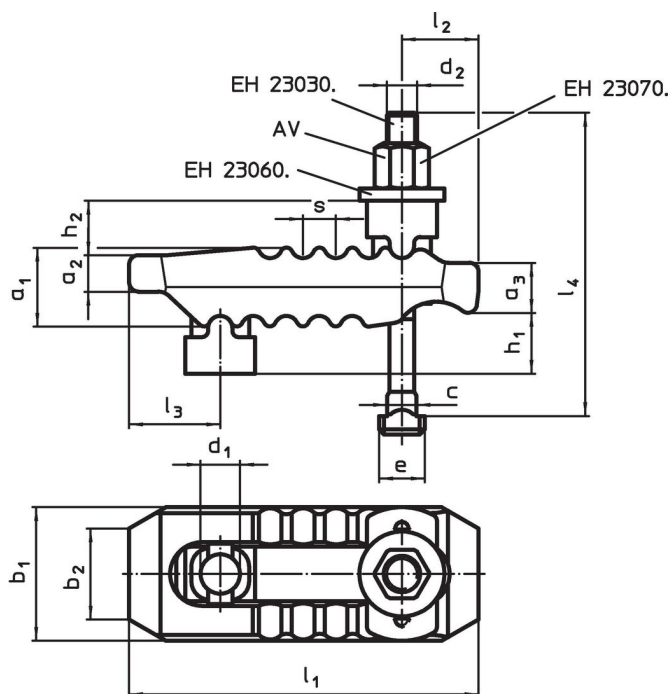
#### Viittaukset

Lisätukivarren avulla voidaan kiinnittää korkeampia kappaleita. (EH 23185.)

#### Lisää tuotteita

- Pidennysosa, hammastetulle kiinnitysraudalle, säädettävällä vastakappaleella

### Piirustus



### Tilastiedot

Nimellism	T-uramitta	Ulkomitat														AV	Kiinnitysvoima <sup>1)</sup> max.		Til.nro	
d <sub>1</sub>		d <sub>2</sub>	l <sub>4</sub>	h <sub>1</sub>	h <sub>2</sub>	a <sub>1</sub>	a <sub>2</sub>	a <sub>3</sub>	b <sub>1</sub>	b <sub>2</sub>	l <sub>1</sub>	l <sub>2</sub>	l <sub>3</sub>	e	c	s	[mm]	[kN]	[g]	
[mm]	[mm]	[mm]														[mm]	[kN]	[g]		
13	14	M12	125	0 – 55	18	27	12	17	44	30	115	25	30	18	11,6	11	18	30	841	23185.0113

<sup>1)</sup> Kiinnitysvoimat optimaalisessa kiinnitys asennossa (pienin etäisyys kuusiopultista kiinnityskohtaan). Kiinnitysvoimat voivat vaihdella riippuen kiinnityksestä, kuusiopultin lujuusluokasta ja kierteen olosuhteista (voitelu).

## Vaatimuksenmukaisuus

### RoHS-yhteensopiva

Täyttävät direktiivin 2011/65/EU ja direktiivin 2015/863 vaatimukset.

### Ei sisällä SVHC-aineita

Ei sisällä yli 0,1 % w/w SVHC-aineita - SVHC-luettelo 27.06.2024.

### Ei sisällä Prop 65 aineita

Ei sisällä Proposition 65 -aineita.  
<https://www.P65Warnings.ca.gov/>

### Ei sisällä konfliktimineraaleja

Tämä tuote ei sisällä "konfliktimineraaleiksi" luokiteltuja aineita, kuten tantaalia, tinaa, kultaa tai volframia Kongon demokraattisesta tasavallasta tai sen naapurimaista."