

## Kiinnitysraudat • nokalliset

23180.0222



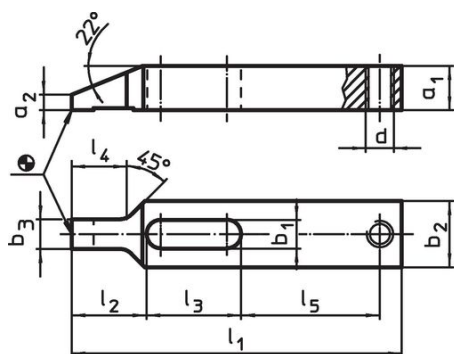
### Tuotekuvaus

Tätä nokkatyyppistä kiinnintä (kiinnityskynttä) käytetään pääasiassa työkappaleiden mekaaniseen kiinnitykseen.

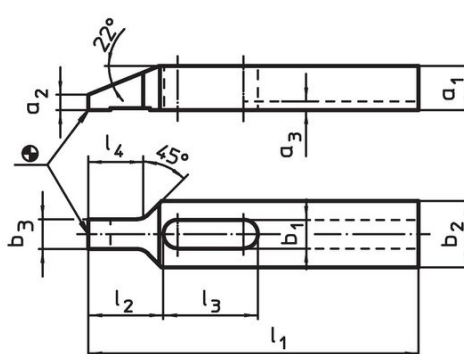
### Materiaali

- Nuorrutusteräs, nuorrutettu, mustattu

### Piirustus



kuva 1

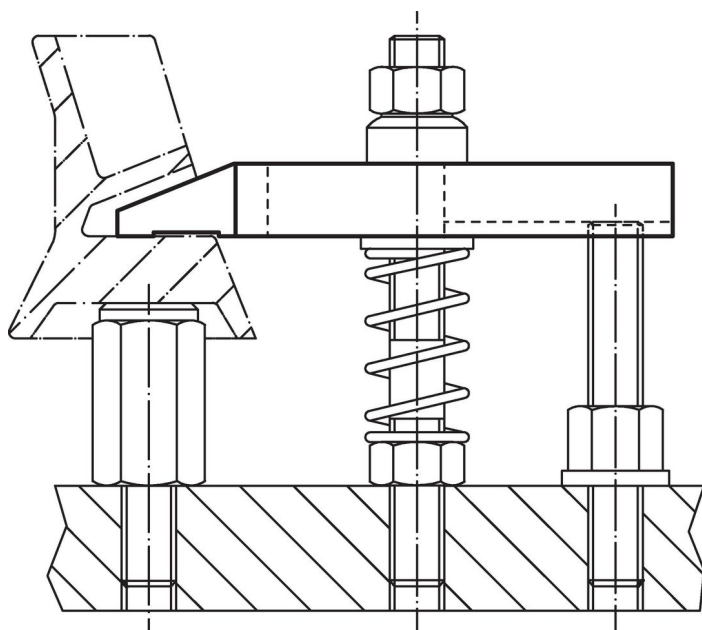


kuva 2

### Tilaustiedot

Nimellismitta b <sub>1</sub> [mm]	Ulkomitat										Til.nro	
	l <sub>1</sub>	a <sub>1</sub>	a <sub>2</sub>	a <sub>3</sub>	b <sub>2</sub>	b <sub>3</sub>	l <sub>2</sub>	l <sub>3</sub>	l <sub>4</sub>	[g]		
Uralla – Kuva 2												
22	225	35	15,5	5,5	50	19,5	52	62	33	2200	23180.0222	

### Sovellusesimerkki



## Vaatimuksenmukaisuus

### RoHS-yhteensopiva

Täyttävät direktiivin 2011/65/EU ja direktiivin 2015/863 vaatimukset

### Ei sisällä SVHC-aineita

Ei sisällä yli 0,1 % w/w SVHC-aineita - SVHC-luettelo 23.01.2024.

### Ei sisällä Prop 65 aineita

Ei sisällä Prop 65 -aineita  
<https://www.P65Warnings.ca.gov/>

### Ei sisällä konfliktimineraaleja

Tämä tuote ei sisällä "konfliktimineraaleiksi" luokiteltuja aineita, kuten tantaalia, tinaa, kultaa tai volframia Kongon demokraattisesta tasavallasta tai sen naapurimaista."