

Kiinnitysraudat • nokalliset
23180.0207



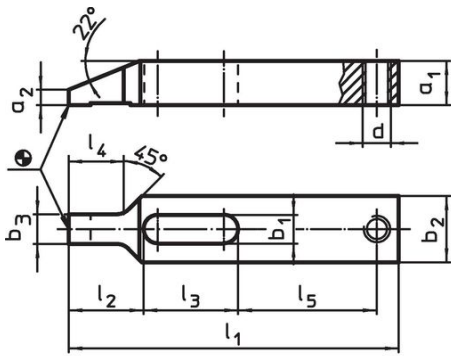
Tuotekuvaus

Tätä nokkatyyppistä kiinnintä (kiinnityskynttä) käytetään pääasiassa työkappaleiden mekaaniseen kiinnitykseen.

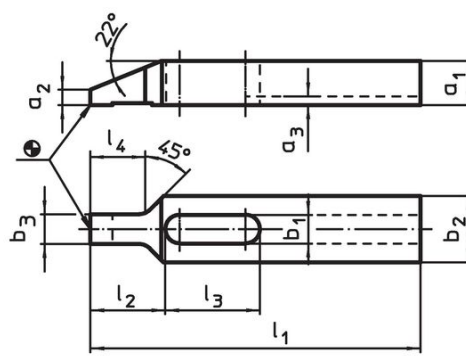
Materiaali

- Nuorrutusteräs, nuorrutettu, mustattu

Piirustus



kuva 1

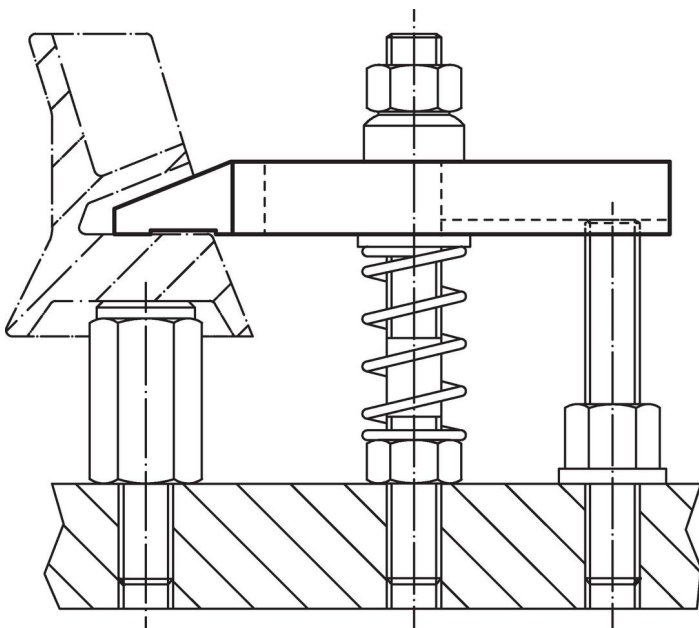


kuva 2

Tilaustiedot

Nimellismitta b ₁ [mm]	Ulkomitat										Til.nro	
	l ₁	a ₁	a ₂	a ₃	b ₂	b ₃	l ₂	l ₃	l ₄	[g]		
Uralla – Kuva 2												
6,6	80	8	2,5	2,5	15	7,5	17	23	13	50	23180.0207	

Sovellusesimerkki



Vaatimuksenmukaisuus

RoHS-yhteensopiva

Täyttävät direktiivin 2011/65/EU ja direktiivin 2015/863 vaatimukset.

Ei sisällä SVHC-aineita

Ei sisällä yli 0,1 % w/w SVHC-aineita - SVHC-luettelo 27.06.2024.

Ei sisällä Prop 65 aineita

Ei sisällä Proposition 65 -aineita.
<https://www.P65Warnings.ca.gov/>

Ei sisällä konfliktimineraaleja

Tämä tuote ei sisällä "konfliktimineraaleiksi" luokiteltuja aineita, kuten tantaalia, tinaa, kultaa tai volframia Kongon demokraattisesta tasavallasta tai sen naapurimaista."