

Kiinnitysraudat • nokalliset  
23180.0113



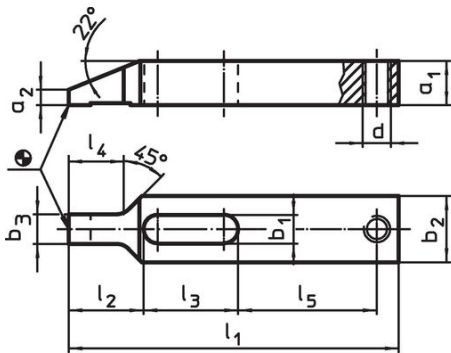
Tuotekuvaus

Tätä nokkatyyppistä kiinnintä (kiinnityskynttä) käytetään pääasiassa työkappaleiden mekaaniseen kiinnitykseen.

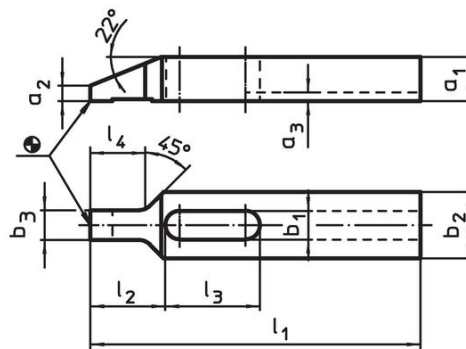
Materiaali

- Nuorrutusteräs, nuorrutettu, mustattu

Piirustus



kuva 1

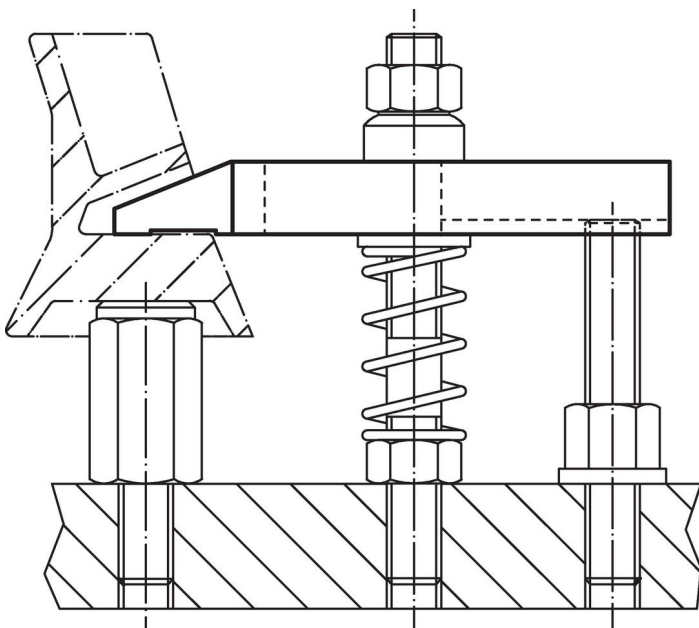


kuva 2

Tilaustiedot

Nimellismitta b <sub>1</sub> [mm]	Ulkomitat											Til.nro
	l <sub>1</sub>	a <sub>1</sub>	a <sub>2</sub>	b <sub>2</sub>	b <sub>3</sub>	d	l <sub>2</sub>	l <sub>3</sub>	l <sub>4</sub>	l <sub>5</sub>	[g]	
Kierre asetusruuvia varten – Kuva 1												
13	150	20	7	30	13,5	M12	34	43	25	63	504	23180.0113

Sovellusesimerkki



## Vaatimuksenmukaisuus

### RoHS-yhteensopiva

Täyttävät direktiivin 2011/65/EU ja direktiivin 2015/863 vaatimukset.

### Ei sisällä SVHC-aineita

Ei sisällä yli 0,1 % w/w SVHC-aineita - SVHC-luettelo 27.06.2024.

### Ei sisällä Prop 65 aineita

Ei sisällä Proposition 65 -aineita.  
<https://www.P65Warnings.ca.gov/>

### Ei sisällä konfliktimineraaleja

Tämä tuote ei sisällä "konfliktimineraaleiksi" luokiteltuja aineita, kuten tantaalia, tinaa, kultaa tai volframia Kongon demokraattisesta tasavallasta tai sen naapurimaista."