

Kiinnitysraudat • Halkaistulla kuulalla (keinukuulalla), standardin DIN 6314 mukaisesti

23180.0014



Tuotekuvaus

Tätä standardin DIN 6314 mukaista, halkaistulla keinukuulalla varustettua kiinnitintä (kiinnityskynttä) käytetään pääasiassa työkalujen mekaaniseen kiinnitykseen.

Materiaali

Kuula

- Kuulalaakeriteräs, karkaistu, kirkas

Kiinnityskisko

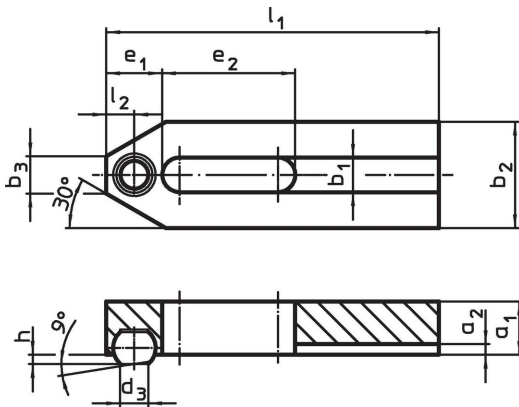
- Nuorrutusteräs, mustattu

Lisätietoja

Huomioi

Kuula kiertymisvarmistettu.

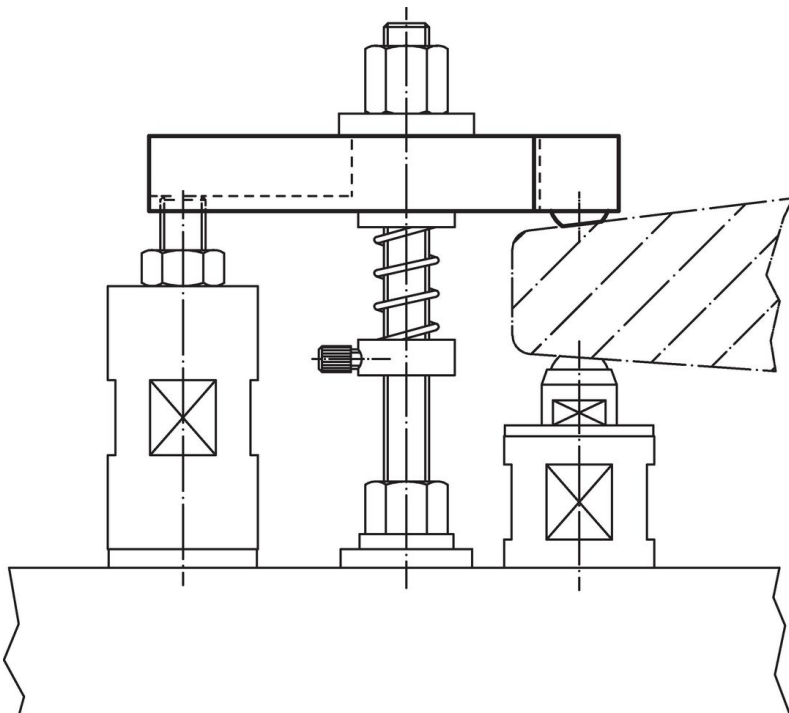
Piirustus



Tilautustiedot

Nimellismitta b ₁ [mm]	Ulkomitat											Til.nro	
	l ₁	d ₃	a ₁	a ₂	b ₂	b ₃	e ₁	e ₂	h	l ₂	kuulan halkaisija		[g]
13	125	10,5	20	4	40	14	21	50	3,5	10,5	16	616	23180.0014

Sovellusesimerkki



Vaatimuksenmukaisuus

RoHS-yhteensopiva

Täyttävät direktiivin 2011/65/EU ja direktiivin 2015/863 vaatimukset.

Ei sisällä SVHC-aineita

Ei sisällä yli 0,1 % w/w SVHC-aineita - SVHC-luettelo 27.06.2024.

Ei sisällä Prop 65 aineita

Ei sisällä Proposition 65 -aineita.
<https://www.P65Warnings.ca.gov/>

Ei sisällä konfliktimineraaleja

Tämä tuote ei sisällä "konfliktimineraaleiksi" luokiteltuja aineita, kuten tantaalia, tinaa, kultaa tai volframia Kongon demokraattisesta tasavallasta tai sen naapurimaista."