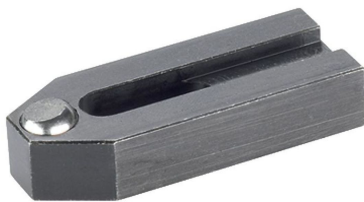


Kiinnitysraudat • Halkaistulla kuulalla (keinukuulalla), standardin DIN 6314 mukaisesti

23180.0009



Tuotekuvaus

Tätä standardin DIN 6314 mukaista, halkaistulla keinukuulalla varustettua kiinnintä (kiinnityskynttä) käytetään pääasiassa työkalujen mekaaniseen kiinnitykseen.

Materiaali

Kuula

- Kuulalaakeriteräs, karkaistu, kirkas

Kiinnityskisko

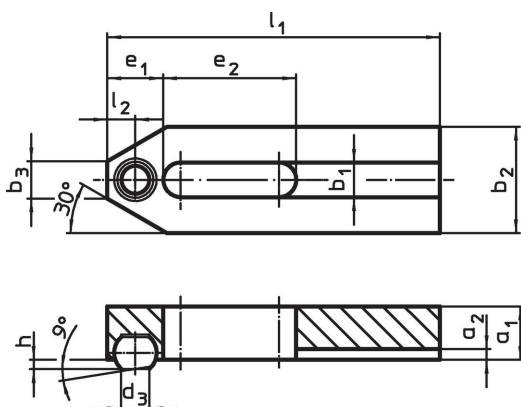
- Nuorrutusteräs, mustattu

Lisätietoja

Huomioi

Kuula kiertymisvarmistettu.

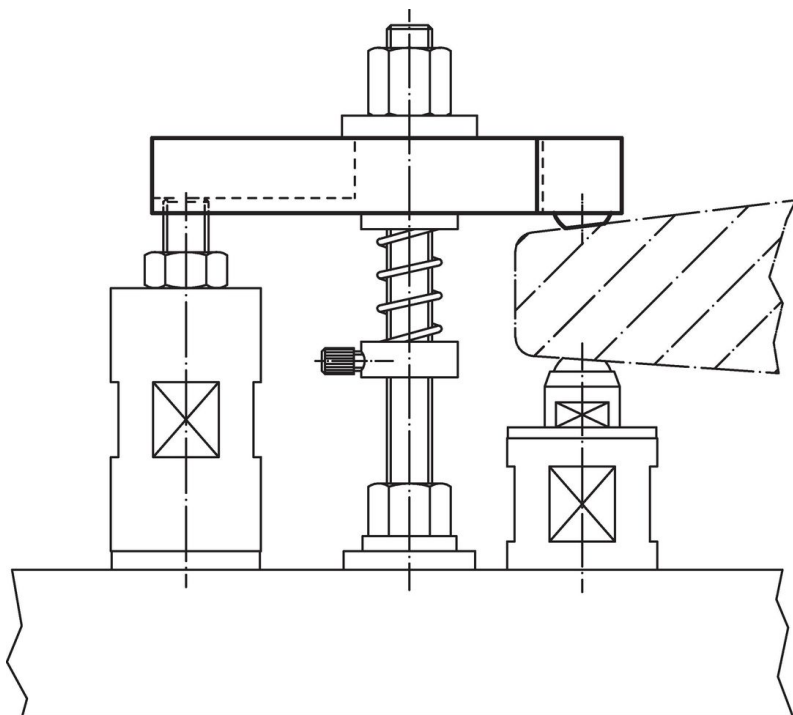
Piirustus



Tilautiedot

Nimellismitta b_1 [mm]	Ulkomitat											Til.nro	
	l_1	d_3	a_1	a_2	b_2	b_3	e_1	e_2	h	l_2	kuulan halkaisija		[g]
9	60	7,2	12	3	25	10	13	22	2	6,5	10	109	23180.0009

Sovellusesimerkki



Vaatimuksenmukaisuus

RoHS-yhteensopiva

Täyttävät direktiivin 2011/65/EU ja direktiivin 2015/863 vaatimukset.

Ei sisällä SVHC-aineita

Ei sisällä yli 0,1 % w/w SVHC-aineita - SVHC-luettelo 27.06.2024.

Ei sisällä Prop 65 aineita

Ei sisällä Proposition 65 -aineita.
<https://www.P65Warnings.ca.gov/>

Ei sisällä konfliktimineraaleja

Tämä tuote ei sisällä "konfliktimineraaleiksi" luokiteltuja aineita, kuten tantaalia, tinaa, kultaa tai volframia Kongon demokraattisesta tasavallasta tai sen naapurimaista."