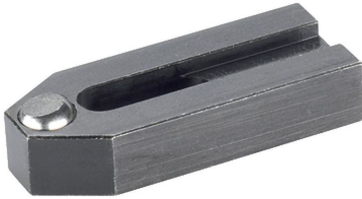


## Kiinnitysraudat • Halkaistulla kuulalla (keinukuulalla), standardin DIN 6314 mukaisesti

23180.0007



### Tuotekuvaus

Tätä standardin DIN 6314 mukaista, halkaistulla keinukuulalla varustettua kiinnintä (kiinnityskynttä) käytetään pääasiassa työkalujen mekaaniseen kiinnitykseen.

### Materiaali

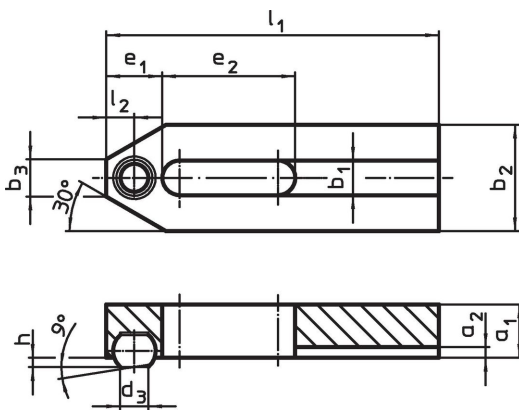
**Kuula**  
• Kuulalaakeriteräs, karkaistu, kirkas

**Kiinnityskisko**  
• Nuorrutusteräs, mustattu

### Lisätietoja

**Huomioi**  
Kuula kiertymisvarmistettu.

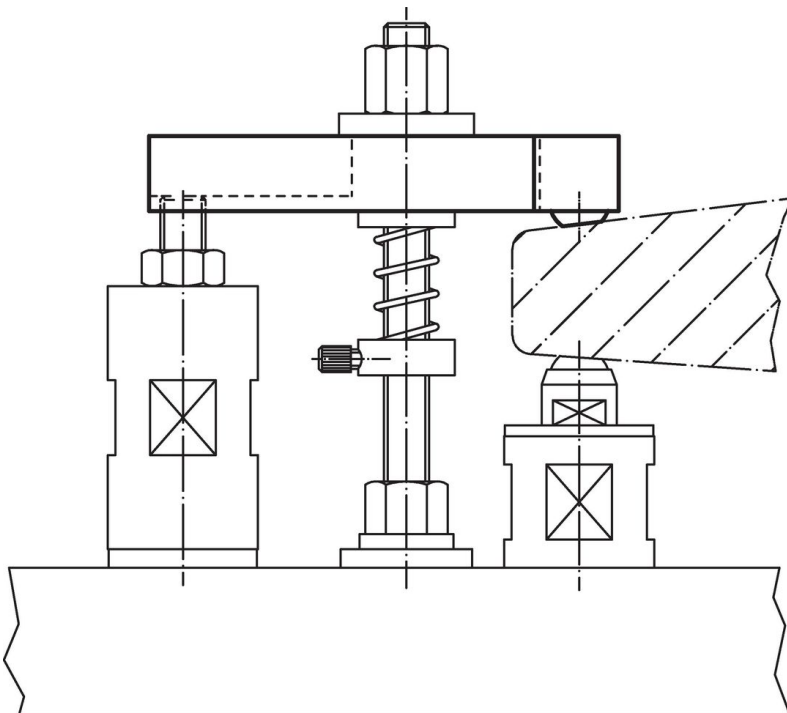
### Piirustus



### Tilautustiedot

| Nimellismitta<br>$b_1$<br>[mm] | Ulkomitat |       |       |       |       |       |       |       |     |       | kuulan halkaisija | Til.nro |            |
|--------------------------------|-----------|-------|-------|-------|-------|-------|-------|-------|-----|-------|-------------------|---------|------------|
|                                | $l_1$     | $d_3$ | $a_1$ | $a_2$ | $b_2$ | $b_3$ | $e_1$ | $e_2$ | $h$ | $l_2$ |                   |         | [g]        |
| 6,6                            | 50        | 5,8   | 10    | 2,5   | 20    | 8     | 10    | 20    | 1,6 | 5     | 8,5               | 60      | 23180.0007 |

### Sovellusesimerkki



## Vaatimuksenmukaisuus

### RoHS-yhteensopiva

Täyttävät direktiivin 2011/65/EU ja direktiivin 2015/863 vaatimukset

### Ei sisällä SVHC-aineita

Ei sisällä yli 0,1 % w/w SVHC-aineita - SVHC-luettelo 23.01.2024.

### Ei sisällä Prop 65 aineita

Ei sisällä Prop 65 -aineita  
<https://www.P65Warnings.ca.gov/>

### Ei sisällä konfliktimineraaleja

Tämä tuote ei sisällä "konfliktimineraaleiksi" luokiteltuja aineita, kuten tantaalia, tinaa, kultaa tai volframia Kongon demokraattisesta tasavallasta tai sen naapurimaista."