

Kiinnitysraudat • nokallinen, umpinainen

23170.0030



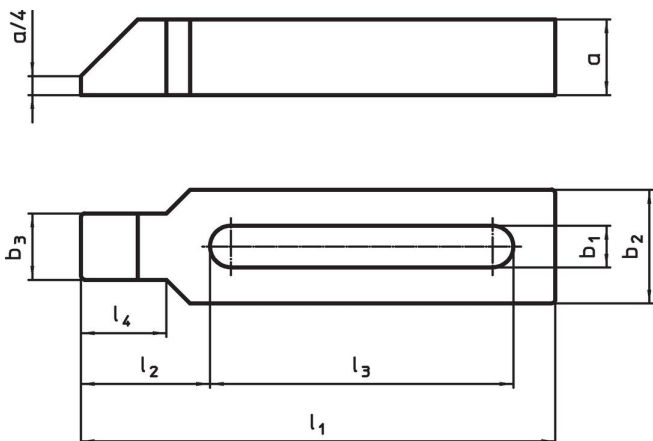
Tuotekuvaus

Tätä standardin DIN 6317 mukainen kiinnitin (kiinnityskynsi) on nokkatyyppinen, ja sitä käytetään pääasiassa työkalupaleiden mekaaniseen kiinnitykseen. Kiinnittimen suljetun rakenteen ansiosta se sopii käytettäväksi pyörivien työkalupaleiden kanssa. Umpinaisen silmukan ansiosta soveltuu pyörivien työkalupaleiden kiinnitykseen.

Materiaali

- Nuorrutusteräs, maalattu

Piirustus



Tilaustiedot

Nimellismitta b ₁ [mm]	l ₁	a	b ₂	Ulkomitat				Ruuveille		[g]	Til.nro
				b ₃	l ₂	l ₃	l ₄	[mm]	[tuuma]		
33	315	50	80	50	88	200	56	M30	1 1/4	6242	23170.0030

Sovellusesimerkki



Vaatimuksenmukaisuus

RoHS-yhteensopiva

Täyttävät direktiivin 2011/65/EU ja direktiivin 2015/863 vaatimukset

Ei sisällä SVHC-aineita

Ei sisällä yli 0,1 % w/w SVHC-aineita - SVHC-luettelo 23.01.2024.

Ei sisällä Prop 65 aineita

Ei sisällä Prop 65 -aineita
<https://www.P65Warnings.ca.gov/>

Ei sisällä konfliktimineraaleja

Tämä tuote ei sisällä "konfliktimineraaleiksi" luokiteltuja aineita, kuten tantaalia, tinaa, kultaa tai volframia Kongon demokraattisesta tasavallasta tai sen naapurimaista."