

Kiinnitysraudat • nokallinen, umpinainen

23170.0029



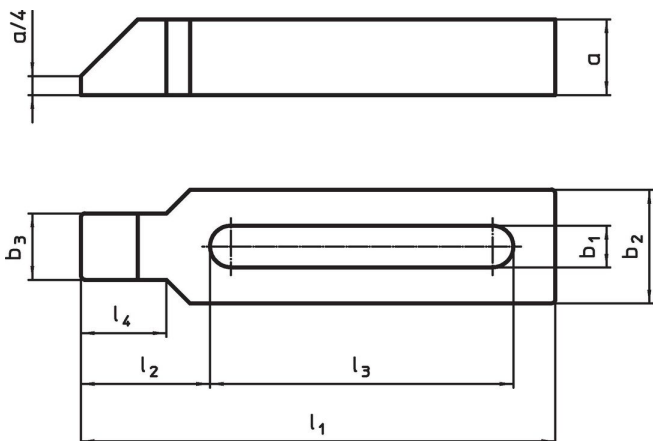
Tuotekuvaus

Tätä standardin DIN 6317 mukainen kiinnitin (kiinnityskynsi) on nokkатыppinen, ja sitä käytetään pääasiassa työkalujen mekaaniseen kiinnitykseen. Kiinnittimen suljetun rakenteen ansiosta se sopii käytettäväksi pyörivien työkalujen kanssa. Umpinaisen silmukan ansiosta soveltuu pyörivien työkalujen kiinnitykseen.

Materiaali

- Nuorrutusteräs, maalattu

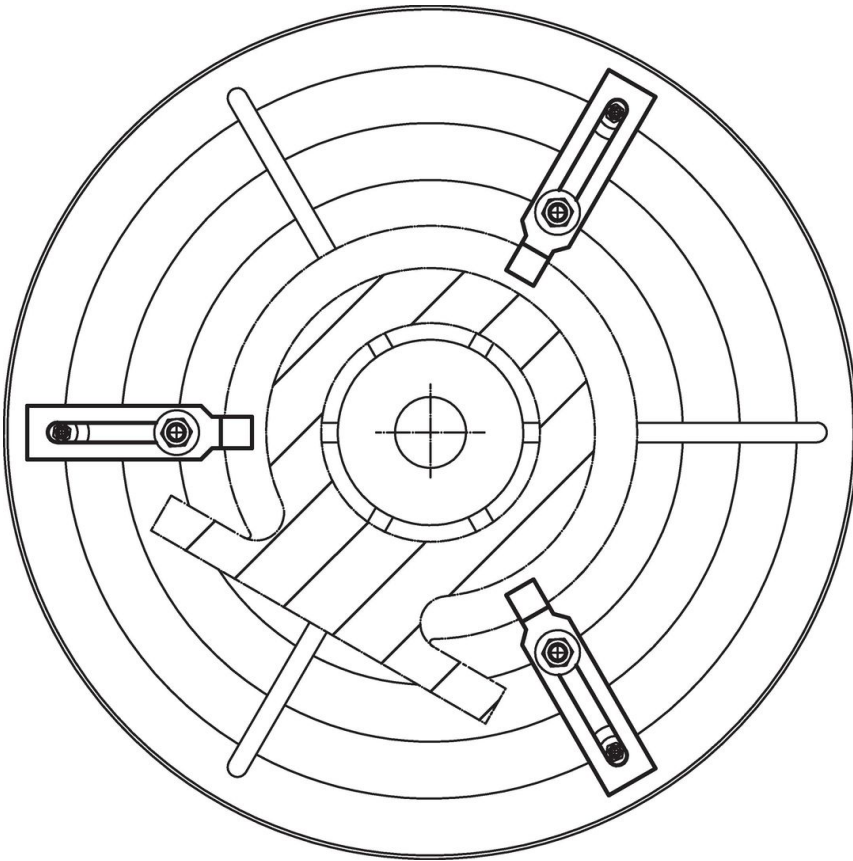
Piirustus



Tilaustiedot

Nimellismitta b_1 [mm]	l_1	a	b_2	Ulkomitat				Ruuveille		[g]	Til.nro
				b_3	l_2	l_3	l_4	[mm]	[tuuma]		
26	500	50	70	43	83	370	56	M24	1	9483	23170.0029

Sovellusesimerkki



Vaatimuksenmukaisuus

RoHS-yhteensopiva

Täyttävät direktiivin 2011/65/EU ja direktiivin 2015/863 vaatimukset.

Ei sisällä SVHC-aineita

Ei sisällä yli 0,1 % w/w SVHC-aineita - SVHC-luettelo 27.06.2024.

Ei sisällä Prop 65 aineita

Ei sisällä Proposition 65 -aineita.
<https://www.P65Warnings.ca.gov/>

Ei sisällä konfliktimineraaleja

Tämä tuote ei sisällä "konfliktimineraaleiksi" luokiteltuja aineita, kuten tantaalia, tinaa, kultaa tai volframia Kongon demokraattisesta tasavallasta tai sen naapurimaista."