

Kiinnitysraudat • nokallinen, umpinainen

23170.0026



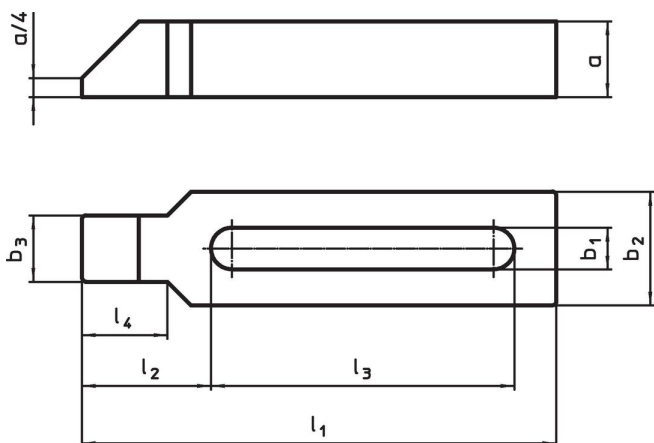
Tuotekuvaus

Tätä standardin DIN 6317 mukainen kiinnitin (kiinnityskynsi) on nokkatyyppinen, ja sitä käytetään pääasiassa työkalujen mekaaniseen kiinnitykseen. Kiinnittimen suljetun rakenteen ansiosta se sopii käytettäväksi pyörivien työkalujen kanssa.
Umpinaisen silmukan ansiosta soveltuu pyörivien työkalujen kiinnitykseen.

Materiaali

- Nuorrutusteräs, maalattu

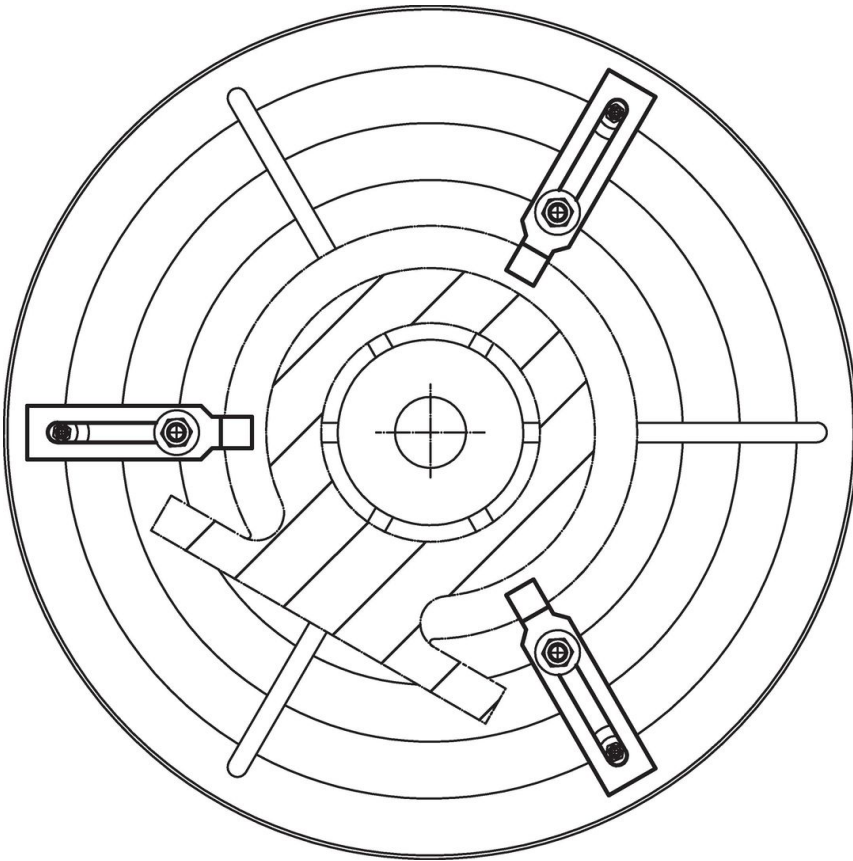
Piirustus



Tilaustiedot

Nimellismitta b_1 [mm]	Ulkomitat							Ruuveille		[g]	Til.nro
	l_1	a	b_2	b_3 [mm]	l_2	l_3	l_4	[mm]	[tuuma]		
26	250	40	70	43	83	140	56	M24	1	3639	23170.0026

Sovellusesimerkki



Vaatimuksenmukaisuus

RoHS-yhteensopiva

Täyttävät direktiivin 2011/65/EU ja direktiivin 2015/863 vaatimukset.

Ei sisällä SVHC-aineita

Ei sisällä yli 0,1 % w/w SVHC-aineita - SVHC-luettelo 27.06.2024.

Ei sisällä Prop 65 aineita

Ei sisällä Proposition 65 -aineita.
<https://www.P65Warnings.ca.gov/>

Ei sisällä konfliktimineraaleja

Tämä tuote ei sisällä "konfliktimineraaleiksi" luokiteltuja aineita, kuten tantaalia, tinaa, kulta tai volframia Kongon demokraattisesta tasavallasta tai sen naapurimaista."