

## Kiinnitysraudat • nokallinen, umpinainen

23170.0023



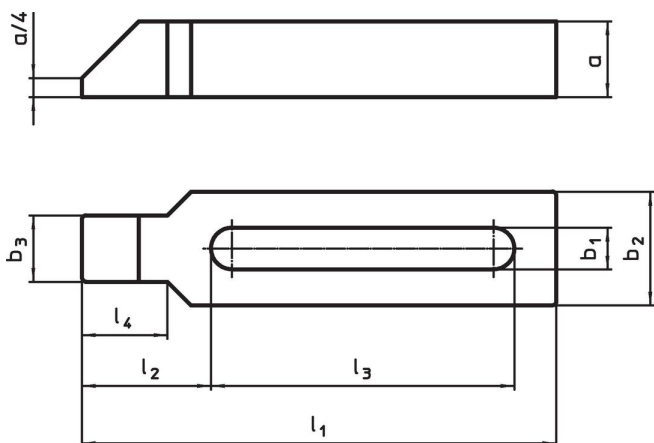
### Tuotekuvaus

Tätä standardin DIN 6317 mukainen kiinnitin (kiinnityskynsi) on nokkatyyppinen, ja sitä käytetään pääasiassa työkalupaleiden mekaaniseen kiinnitykseen. Kiinnittimen suljetun rakenteen ansiosta se sopii käytettäväksi pyörivien työkalupaleiden kanssa. Umpinaisen silmukan ansiosta soveltuu pyörivien työkalupaleiden kiinnitykseen.

### Materiaali

- Nuorrutusteräs, maalattu

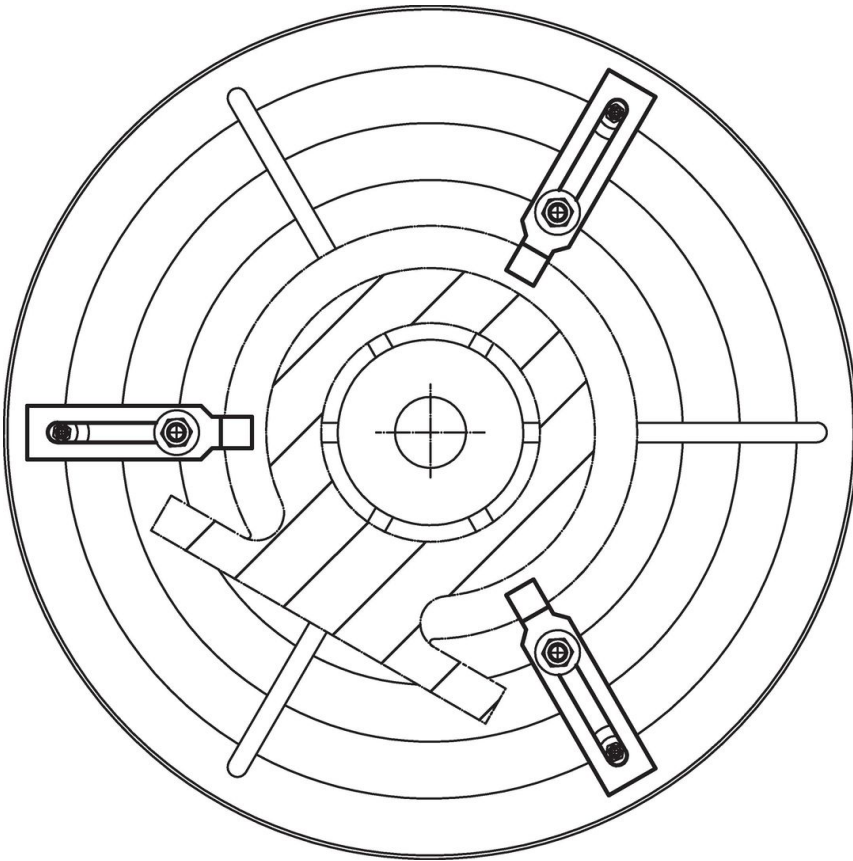
### Piirustus



### Tilaustiedot

Nimellismitta b <sub>1</sub> [mm]	Ulkomitat							Ruuveille		[g]	Til.nro
	l <sub>1</sub>	a	b <sub>2</sub>	b <sub>3</sub>	l <sub>2</sub>	l <sub>3</sub>	l <sub>4</sub>	[mm]	[tuuma]		
22	315	40	60	35	68	220	45	M20, M22	3/4	3810	23170.0023

## Sovellusesimerkki



## Vaatimuksenmukaisuus

### RoHS-yhteensopiva

Täyttävät direktiivin 2011/65/EU ja direktiivin 2015/863 vaatimukset.

### Ei sisällä SVHC-aineita

Ei sisällä yli 0,1 % w/w SVHC-aineita - SVHC-luettelo 27.06.2024.

### Ei sisällä Prop 65 aineita

Ei sisällä Proposition 65 -aineita.  
<https://www.P65Warnings.ca.gov/>

### Ei sisällä konfliktimineraaleja

Tämä tuote ei sisällä "konfliktimineraaleiksi" luokiteltuja aineita, kuten tantaalia, tinaa, kulta tai volframia Kongon demokraattisesta tasavallasta tai sen naapurimaista."