

Kiinnitysraudat • nokallinen, umpinainen

23170.0022



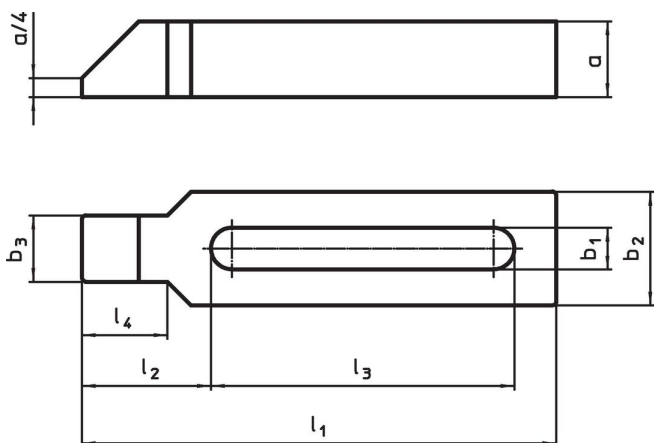
Tuotekuvaus

Tätä standardin DIN 6317 mukainen kiinnitin (kiinnityskynsi) on nokkatyyppinen, ja sitä käytetään pääasiassa työkappaleiden mekaaniseen kiinnitykseen. Kiinnittimen suljetun rakenteen ansiosta se sopii käytettäväksi pyörivien työkappaleiden kanssa. Umpinaisen silmukan ansiosta soveltuu pyörivien työkappaleiden kiinnitykseen.

Materiaali

- Nuorrutusteräs, maalattu

Piirustus



Tilaustiedot

Nimellismitta b ₁ [mm]	Ulkomitat							Ruuveille		[g]	Til.nro
	l ₁	a	b ₂	b ₃	l ₂	l ₃	l ₄	[mm]	[tuuma]		
22	250	40	60	35	68	160	45	M20, M22	3/4	3025	23170.0022

Sovellusesimerkki



Vaatimuksenmukaisuus

RoHS-yhteensopiva

Täyttävät direktiivin 2011/65/EU ja direktiivin 2015/863 vaatimukset.

Ei sisällä SVHC-aineita

Ei sisällä yli 0,1 % w/w SVHC-aineita - SVHC-luettelo 27.06.2024.

Ei sisällä Prop 65 aineita

Ei sisällä Proposition 65 -aineita.
<https://www.P65Warnings.ca.gov/>

Ei sisällä konfliktimineraaleja

Tämä tuote ei sisällä "konfliktimineraaleiksi" luokiteltuja aineita, kuten tantaalia, tinaa, kulta tai volframia Kongon demokraattisesta tasavallasta tai sen naapurimaista."