

Kiinnitysraudat • DIN 6316 joutsenkaulalla

23160.0035



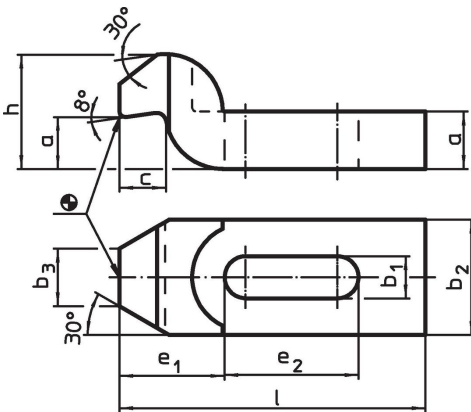
Tuotekuvaus

Tätä standardin DIN 6316 mukaista, hanhenkaula-(joutsenkaula)-tyyppistä kiinnintä (kiinnityskynttä) käytetään pääasiassa työkappaleiden mekaaniseen kiinnitykseen.

Materiaali

- Nuorrutusteräs, maalattu

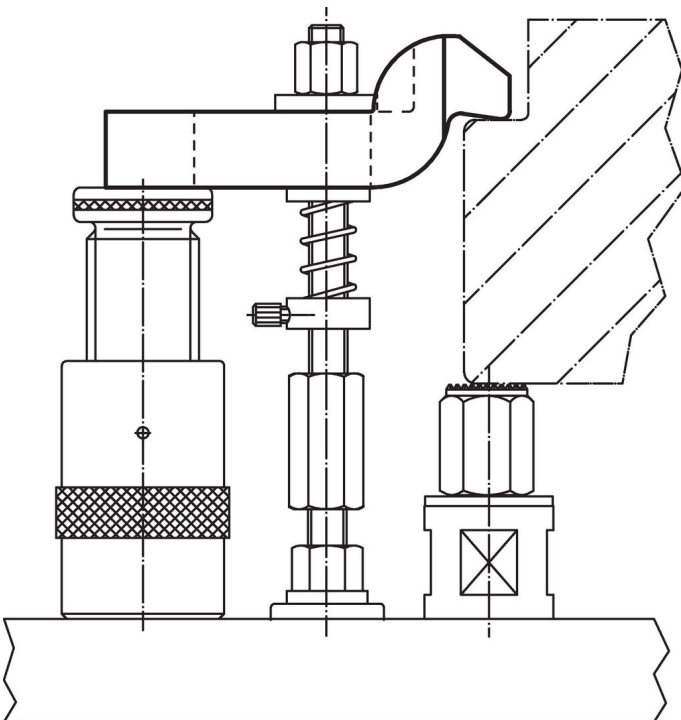
Piirustus



Tilastiedot

Nimellismitta b ₁ [mm]	Ulkomitat								Ruuville		Til.nro	
	l	a	b ₂	b ₃	c	e ₁	e ₂	h	[mm]	[tuuma]		[g]
33	315	50	80	40	40	91	100	100	M30	1 1/4	8340	23160.0035

Sovellusesimerkki



Vaatimuksenmukaisuus

RoHS-yhteensopiva

Täyttävät direktiivin 2011/65/EU ja direktiivin 2015/863 vaatimukset.

Ei sisällä SVHC-aineita

Ei sisällä yli 0,1 % w/w SVHC-aineita - SVHC-luettelo 27.06.2024.

Ei sisällä Prop 65 aineita

Ei sisällä Proposition 65 -aineita.
<https://www.P65Warnings.ca.gov/>

Ei sisällä konfliktimineraaleja

Tämä tuote ei sisällä "konfliktimineraaleiksi" luokiteltuja aineita, kuten tantaalia, tinaa, kultaa tai volframia Kongon demokraattisesta tasavallasta tai sen naapurimaista."