

Kiinnitysraudat • DIN 6316 joutsenkaulalla

23160.0023



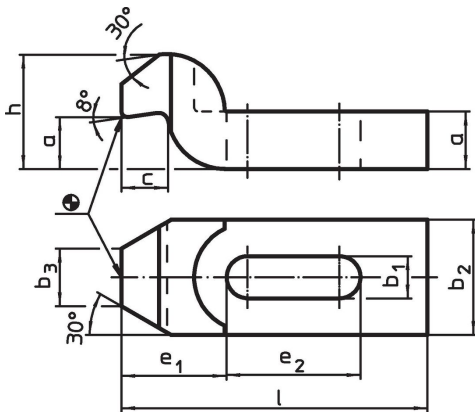
Tuotekuvaus

Tätä standardin DIN 6316 mukaista, hanhenkaula-(joutsenkaula-)tyyppistä kiinnitintä (kiinnityskynttä) käytetään pääasiassa työkappaleiden mekaaniseen kiinnitykseen.

Materiaali

- Nuorrutusteräs, maalattu

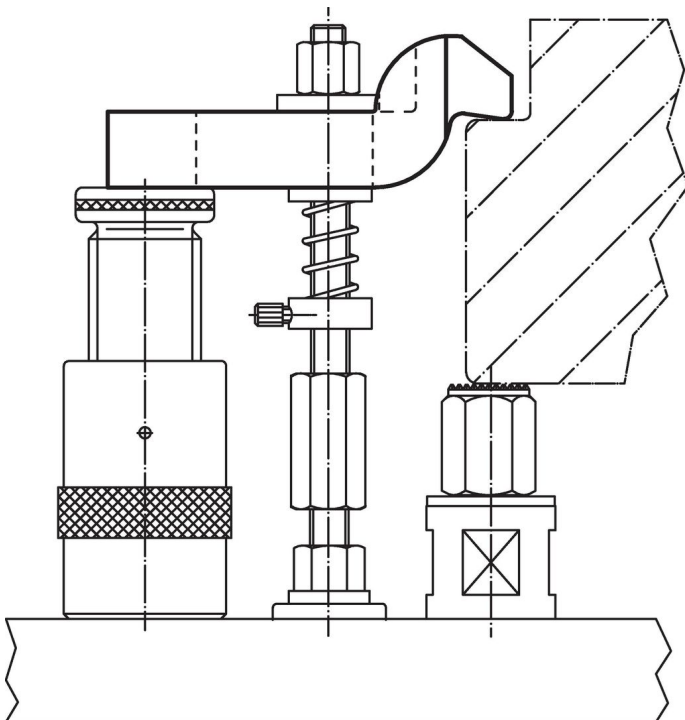
Piirustus



Tilauksetiedot

Nimellismitta b_1 [mm]	l	a	b_2	Ulkomitat [mm]					Ruuveille		Til.nro	
				b_3	c	e_1	e_2	h	[mm]	[tuuma]		[g]
22	200	30	60	30	24	55	70	60	M20	3/4	2100	23160.0023

Sovellusesimerkki



Vaatimuksenmukaisuus

RoHS-yhteensopiva

Täyttävät direktiivin 2011/65/EU ja direktiivin 2015/863 vaatimukset.

Ei sisällä SVHC-aineita

Ei sisällä yli 0,1 % w/w SVHC-aineita - SVHC-luettelo 27.06.2024.

Ei sisällä Prop 65 aineita

Ei sisällä Proposition 65 -aineita.
<https://www.P65Warnings.ca.gov/>

Ei sisällä konfliktimineraaleja

Tämä tuote ei sisällä "konfliktimineraaleiksi" luokiteltuja aineita, kuten tantaalia, tinaa, kultaa tai volframia Kongon demokraattisesta tasavallasta tai sen naapurimaista."