

Kiinnitysraudat • DIN 6316 joutsenkaulalla

23160.0019



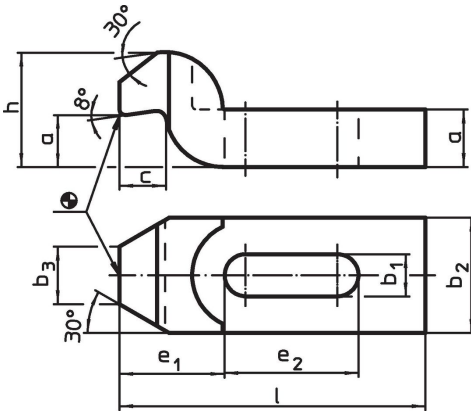
Tuotekuvaus

Tätä standardin DIN 6316 mukaista, hanhenkaula-(joutsenkaula-)tyyppistä kiinnintä (kiinnityskynttä) käytetään pääasiassa työkalujen mekaaniseen kiinnitykseen.

Materiaali

- Nuorrutusteräs, maalattu

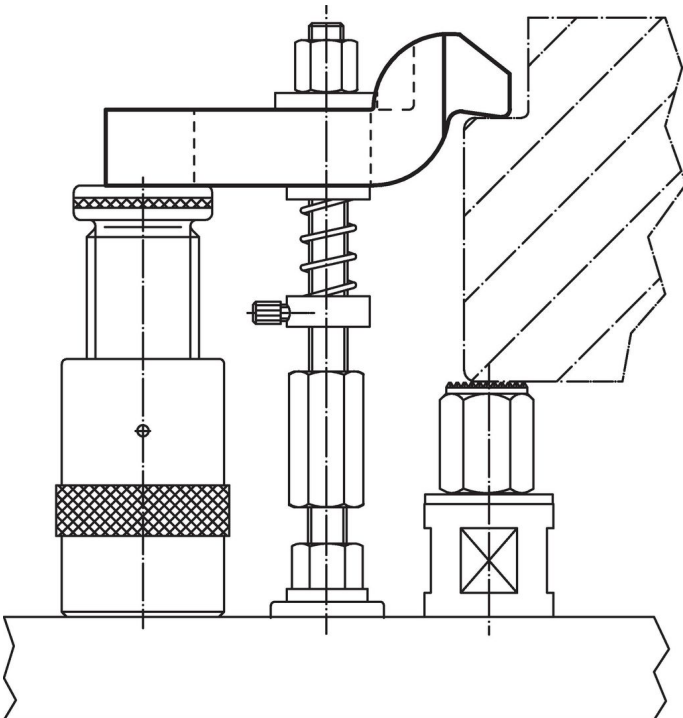
Piirustus



Tilautiedot

Nimellismitta b ₁ [mm]	l	a	b ₂	Ulkomitat [mm]					Ruuveille		Til.nro	
				b ₃	c	e ₁	e ₂	h	[mm]	[tuuma]		[g]
18	160	25	50	25	20	49	50	50	M16, M18	5/8	1356	23160.0019

Sovellusesimerkki



Vaatimuksenmukaisuus

RoHS-yhteensopiva

Täyttävät direktiivin 2011/65/EU ja direktiivin 2015/863 vaatimukset

Ei sisällä SVHC-aineita

Ei sisällä yli 0,1 % w/w SVHC-aineita - SVHC-luettelo 23.01.2024.

Ei sisällä Prop 65 aineita

Ei sisällä Prop 65 -aineita
<https://www.P65Warnings.ca.gov/>

Ei sisällä konfliktimineraaleja

Tämä tuote ei sisällä "konfliktimineraaleiksi" luokiteltuja aineita, kuten tantaalia, tinaa, kultaa tai volframia Kongon demokraattisesta tasavallasta tai sen naapurimaista."