

## Kiinnitysraudat • DIN 6316 joutsenkaulalla

### 23160.0018



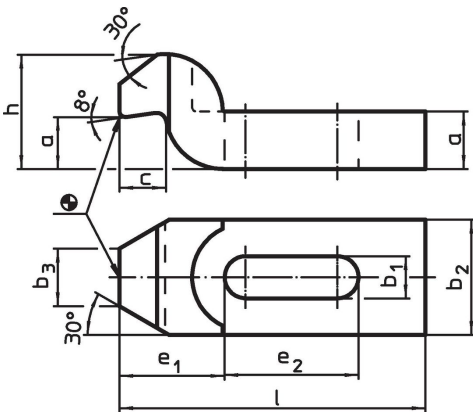
#### Tuotekuvaus

Tätä standardin DIN 6316 mukaista, hanhenkaula-(joutsenkaula-)tyyppistä kiinnintä (kiinnityskynttä) käytetään pääasiassa työkalupaleiden mekaaniseen kiinnitykseen.

#### Materiaali

- Nuorrutusteräs, maalattu

#### Piirustus

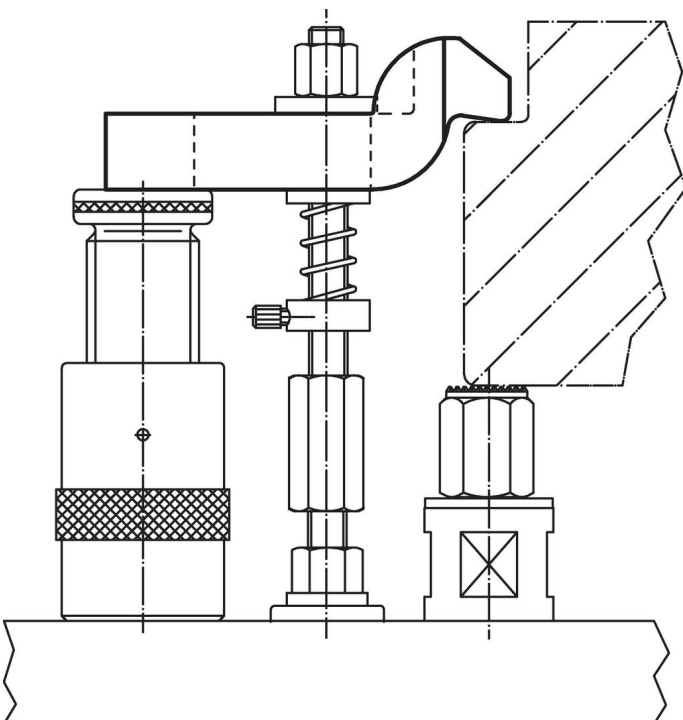


#### Tilautustiedot

Nimellismitta b <sub>1</sub> [mm]	l	a	b <sub>2</sub>	Ulkomitat [mm]					Ruuveille		Til.nro <sup>1)</sup>	
				b <sub>3</sub>	c	e <sub>1</sub>	e <sub>2</sub>	h	[mm]	[tuuma]		[g]
18	125	25	50	25	20	49	40	50	M16, M18	5/8	1059	23160.0018

<sup>1)</sup> DIN-standardit eivät sisällä näitä mittoja.

#### Sovellusesimerkki



## Vaatimuksenmukaisuus

### RoHS-yhteensopiva

Täyttävät direktiivin 2011/65/EU ja direktiivin 2015/863 vaatimukset

### Ei sisällä SVHC-aineita

Ei sisällä yli 0,1 % w/w SVHC-aineita - SVHC-luettelo 23.01.2024.

### Ei sisällä Prop 65 aineita

Ei sisällä Prop 65 -aineita  
<https://www.P65Warnings.ca.gov/>

### Ei sisällä konfliktimineraaleja

Tämä tuote ei sisällä "konfliktimineraaleiksi" luokiteltuja aineita, kuten tantaalia, tinaa, kultaa tai volframia Kongon demokraattisesta tasavallasta tai sen naapurimaista."