

## Kiinnitysraudat • DIN 6316 joutsenkaulalla

23160.0007



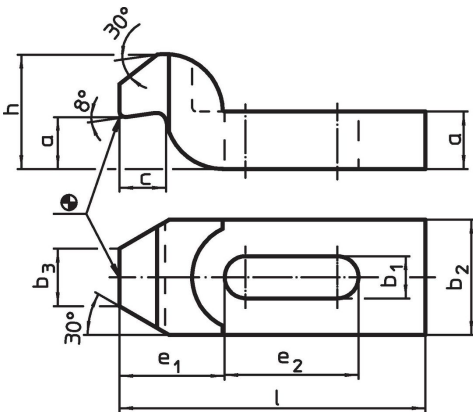
### Tuotekuvaus

Tätä standardin DIN 6316 mukaista, hanhenkaula-(joutsenkaula-)tyyppistä kiinnitintä (kiinnityskynttä) käytetään pääasiassa työkalupaleiden mekaaniseen kiinnitykseen.

### Materiaali

- Nuorrutusteräs, maalattu

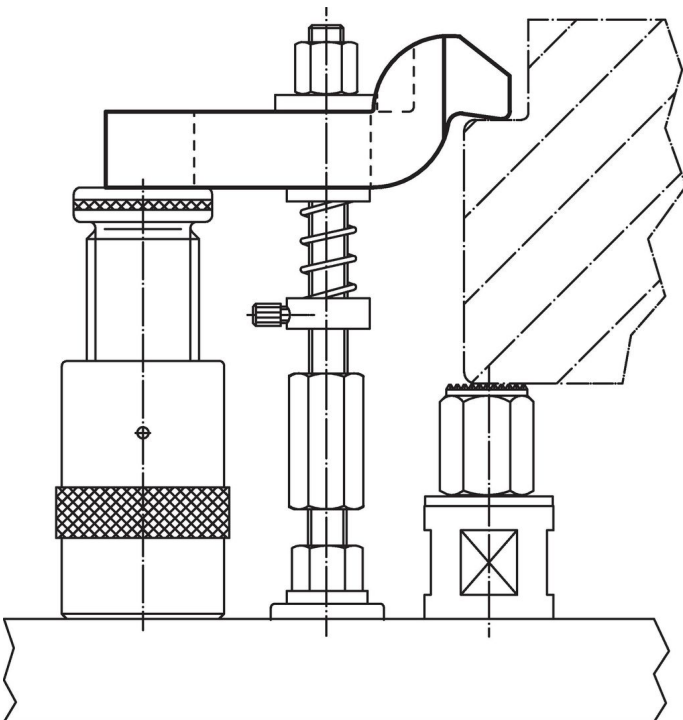
### Piirustus



### Tilauksetiedot

Nimellismitta b <sub>1</sub> [mm]	l	a	b <sub>2</sub>	Ulkomitat [mm]					Ruuveille		Til.nro	
				b <sub>3</sub>	c	e <sub>1</sub>	e <sub>2</sub>	h	[mm]	[tuuma]		[g]
6,6	60	10	20	10	8	20	20	20	M6	1/4	81	23160.0007

### Sovellusesimerkki



## Vaatimuksenmukaisuus

### RoHS-yhteensopiva

Täyttävät direktiivin 2011/65/EU ja direktiivin 2015/863 vaatimukset.

### Ei sisällä SVHC-aineita

Ei sisällä yli 0,1 % w/w SVHC-aineita - SVHC-luettelo 27.06.2024.

### Ei sisällä Prop 65 aineita

Ei sisällä Proposition 65 -aineita.  
<https://www.P65Warnings.ca.gov/>

### Ei sisällä konfliktimineraaleja

Tämä tuote ei sisällä "konfliktimineraaleiksi" luokiteltuja aineita, kuten tantaalia, tinaa, kultaa tai volframia Kongon demokraattisesta tasavallasta tai sen naapurimaista."