

Kiinnitysraudat • DIN 6315 B haarukkamuoto

23150.0034



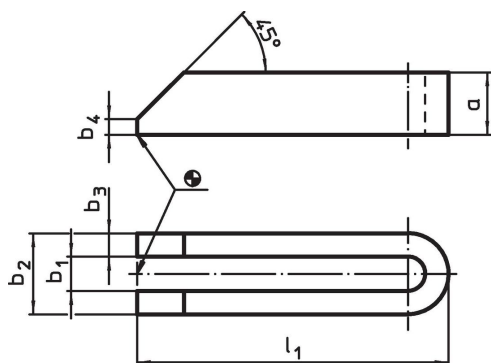
Tuotekuvaus

Tätä standardin DIN 6314 mukaista haarukkatyyppistä kiinnintä (kiinnityskynttä) käytetään pääasiassa työkalujen mekaaniseen kiinnitykseen.

Materiaali

- Nuorrutusteräs, maalattu

Piirustus



Tilaustiedot

Nimellismitta b ₁ [mm]	l ₁	a	Ulkomitat			Ruuveille		[g]	Til.nro
			b ₂ [mm]	b ₃	b ₄	[mm]	[tuuma]		
33	250	50	74	20	12	M30	1 1/4	3720	23150.0034

Vaatimuksenmukaisuus

RoHS-yhteensopiva

Täyttävät direktiivin 2011/65/EU ja direktiivin 2015/863 vaatimukset

Ei sisällä SVHC-aineita

Ei sisällä yli 0,1 % w/w SVHC-aineita - SVHC-luettelo 23.01.2024.

Ei sisällä Prop 65 aineita

Ei sisällä Prop 65 -aineita
<https://www.P65Warnings.ca.gov/>

Ei sisällä konfliktimineraaleja

Tämä tuote ei sisällä "konfliktimineraaleiksi" luokiteltuja aineita, kuten tantaalia, tinaa, kultaa tai volframia Kongon demokraattisesta tasavallasta tai sen naapurimaista."