

Kiinnitysraudat • DIN 6314 tasainen

23140.0034



Tuotekuvaus

Tätä standardin DIN 6314 mukaista kiinnitintä (kiinnityskynttä) käytetään pääasiassa työkappaleiden mekaaniseen kiinnitykseen.

Materiaali

- Nuorrutusteräs, maalattu

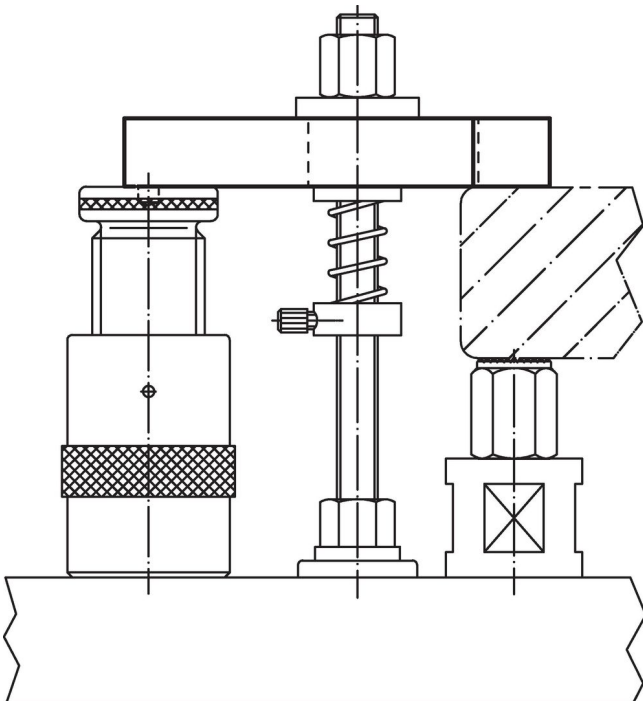
Piirustus



Tilastiedot

| Nimellismitta b ₁ [mm] | Ulkomitat | | | | | | Ruuveille | | [g] | Til.nro |
|---|-----------|----|----------------|----------------|----------------|----------------|-----------|---------|------|------------|
| | l | a | b ₂ | b ₃ | e ₁ | e ₂ | [mm] | [tuuma] | | |
| 33 | 250 | 40 | 80 | 34 | 45 | 100 | M30 | 1 1/4 | 4980 | 23140.0034 |

Sovellusesimerkki



Vaatimuksenmukaisuus

RoHS-yhteensopiva

Täyttävät direktiivin 2011/65/EU ja direktiivin 2015/863 vaatimukset.

Ei sisällä SVHC-aineita

Ei sisällä yli 0,1 % w/w SVHC-aineita - SVHC-luettelo 27.06.2024.

Ei sisällä Prop 65 aineita

Ei sisällä Proposition 65 -aineita.
<https://www.P65Warnings.ca.gov/>

Ei sisällä konfliktimineraaleja

Tämä tuote ei sisällä "konfliktimineraaleiksi" luokiteltuja aineita, kuten tantaalia, tinaa, kultaa tai volframia Kongon demokraattisesta tasavallasta tai sen naapurimaista."