

## Kiinnitysraudat • DIN 6314 tasainen

23140.0022



### Tuotekuvaus

Tätä standardin DIN 6314 mukaista kiinnitintä (kiinnityskynttä) käytetään pääasiassa työkappaleiden mekaaniseen kiinnitykseen.

### Materiaali

- Nuorrutusteräs, maalattu

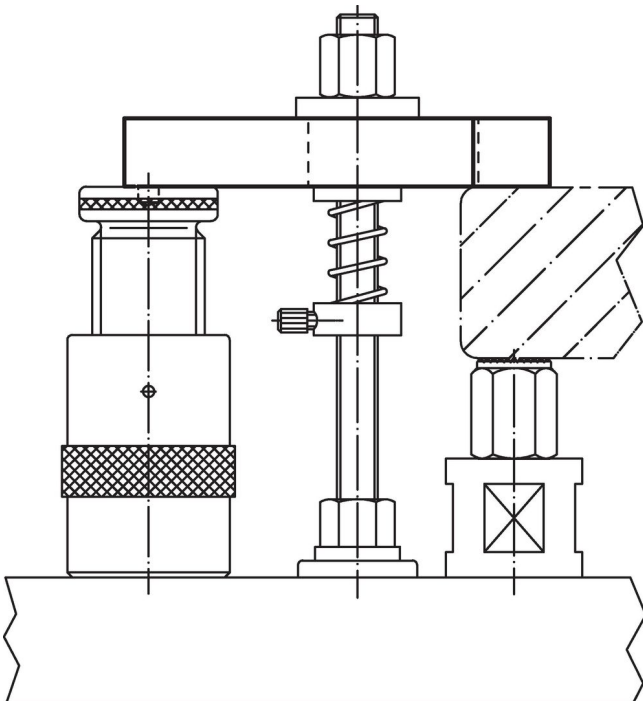
### Piirustus



### Tilaustiedot

Nimellismitta b <sub>1</sub> [mm]	l	a	Ulkomitat				Ruuveille		[g]	Til.nro
			b <sub>2</sub>	b <sub>3</sub>	e <sub>1</sub>	e <sub>2</sub>	[mm]	[tuuma]		
22	160	30	60	22	30	60	M20, M22	3/4	1793	23140.0022

### Sovellusesimerkki



## Vaatimuksenmukaisuus

### RoHS-yhteensopiva

Täyttävät direktiivin 2011/65/EU ja direktiivin 2015/863 vaatimukset.

### Ei sisällä SVHC-aineita

Ei sisällä yli 0,1 % w/w SVHC-aineita - SVHC-luettelo 27.06.2024.

### Ei sisällä Prop 65 aineita

Ei sisällä Proposition 65 -aineita.  
<https://www.P65Warnings.ca.gov/>

### Ei sisällä konfliktimineraaleja

Tämä tuote ei sisällä "konfliktimineraaleiksi" luokiteltuja aineita, kuten tantaalia, tinaa, kultaa tai volframia Kongon demokraattisesta tasavallasta tai sen naapurimaista."