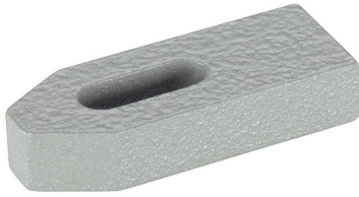


Kiinnitysraudat • DIN 6314 tasainen

23140.0014



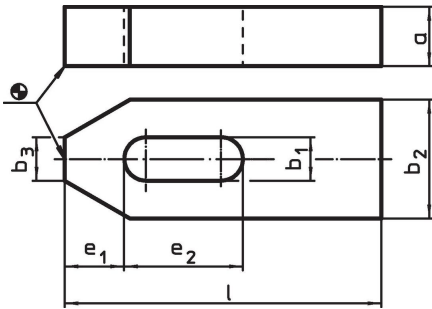
Tuotekuvaus

Tätä standardin DIN 6314 mukaista kiinnitintä (kiinnityskynttä) käytetään pääasiassa työkappaleiden mekaaniseen kiinnitykseen.

Materiaali

- Nuorrutusteräs, maalattu

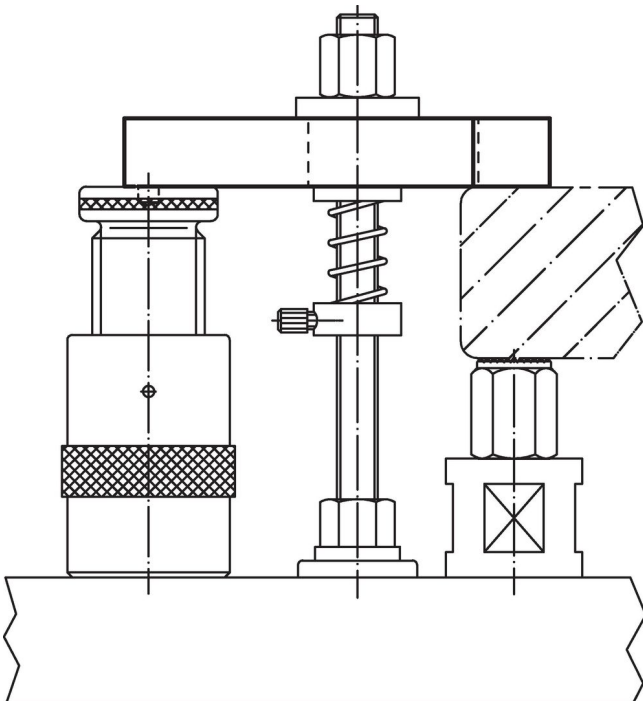
Piirustus



Tilastiedot

Nimellismitta b_1 [mm]	l	a	Ulkomitat				Ruuveille		Til.nro	
			b_2 [mm]	b_3	e_1	e_2	[mm]	[tuuma]		[g]
14	100	20	40	14	21	40	M12, M14	1/2	492	23140.0014

Sovellusesimerkki



Vaatimuksenmukaisuus

RoHS-yhteensopiva

Täyttävät direktiivin 2011/65/EU ja direktiivin 2015/863 vaatimukset.

Ei sisällä SVHC-aineita

Ei sisällä yli 0,1 % w/w SVHC-aineita - SVHC-luettelo 27.06.2024.

Ei sisällä Prop 65 aineita

Ei sisällä Proposition 65 -aineita.
<https://www.P65Warnings.ca.gov/>

Ei sisällä konfliktimineraaleja

Tämä tuote ei sisällä "konfliktimineraaleiksi" luokiteltuja aineita, kuten tantaalia, tinaa, kultaa tai volframia Kongon demokraattisesta tasavallasta tai sen naapurimaista."