

Litteät urakappaleet

23130.0024



Tuotekuvaus

Käytetään jigien ja kiinnittimien paikoittamiseen DIN 650 mukaisin T-urin varustetulle pöydälle.

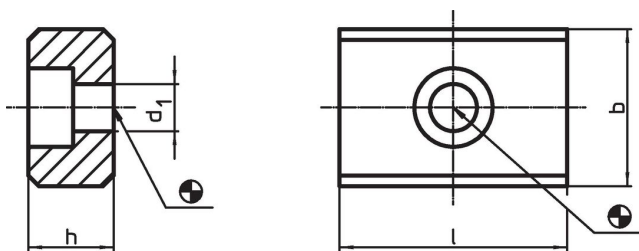
Materiaali

- Teräs, karkaistu, mustattu, hiottu

Asennus

Käytetään jigien ja kiinnittimien paikoittamiseen DIN 650 mukaisin T-urin varustettuun pöytään. Palat kiinnitetään ruuvilla laitteen ohjausuraan. Litteät palat soveltuvat, jos sekä laite että kone on varustettu saman levyisin T-urin.

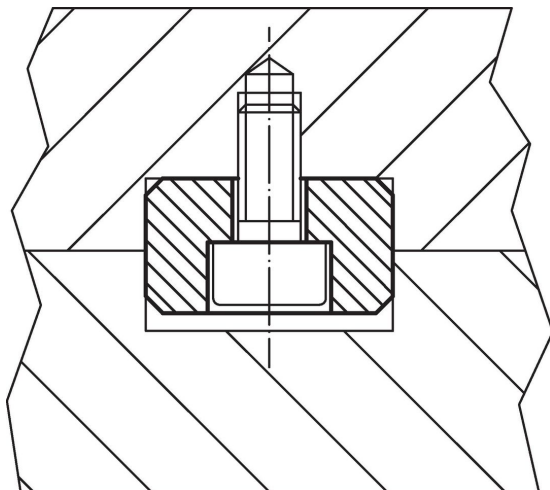
Piirustus



Tilaustiedot

| b h6 | h | Ulkomitat | | d ₁ | Ruuveille ISO 4762 [mm] | [g] | Til.nro |
|---------|----|-----------|------|----------------|-------------------------------|-----|------------|
| | | l | [mm] | | | | |
| 24 | 12 | 32 | [mm] | 6,6 | M6 | 65 | 23130.0024 |

Sovellusesimerkki



Vaatimuksenmukaisuus

RoHS-yhteensopiva

Täyttävät direktiivin 2011/65/EU ja direktiivin 2015/863 vaatimukset.

Ei sisällä SVHC-aineita

Ei sisällä yli 0,1 % w/w SVHC-aineita - SVHC-luettelo 27.06.2024.

Ei sisällä Prop 65 aineita

Ei sisällä Proposition 65 -aineita.

<https://www.P65Warnings.ca.gov/>

Ei sisällä konfliktimineraaleja

Tämä tuote ei sisällä "konfliktimineraaleiksi" luokiteltuja aineita, kuten tantaalia, tinaa, kultaa tai volframia Kongon demokraattisesta tasavallasta tai sen naapurimaista."