

Litteät urakappaleet

23130.0018



Tuotekuvaus

Käytetään jigien ja kiinnittimien paikoittamiseen DIN 650 mukaisin T-urin varustetulle pöydälle.

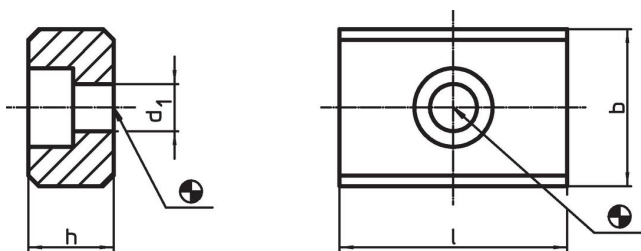
Materiaali

- Teräs, karkaistu, mustattu, hiottu

Asennus

Käytetään jigien ja kiinnittimien paikoittamiseen DIN 650 mukaisin T-urin varustettuun pöytään. Palat kiinnitetään ruuvilla laitteen ohjausuraan. Litteät palat soveltuvat, jos sekä laite että kone on varustettu saman levyisin T-urin.

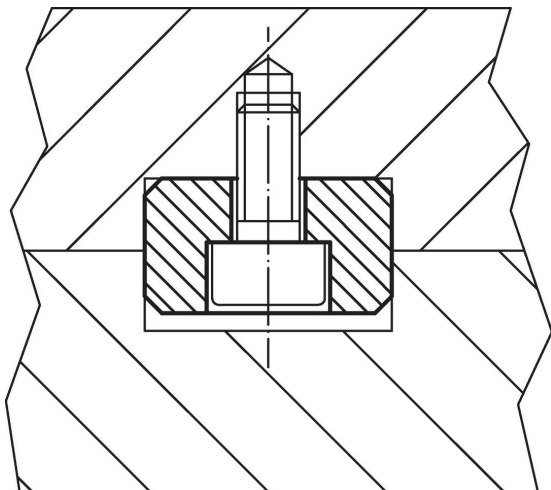
Piirustus



Tilaustiedot

b h6	h	Ulkomitat		d ₁	Ruuveille ISO 4762 [mm]	[g]	Til.nro
		l	[mm]				
18	10	22	[mm]	6,6	M6	25	23130.0018

Sovellusesimerkki



Vaatimuksenmukaisuus

RoHS-yhteensopiva

Täyttävät direktiivin 2011/65/EU ja direktiivin 2015/863 vaatimukset

Ei sisällä SVHC-aineita

Ei sisällä yli 0,1 % w/w SVHC-aineita - SVHC-luettelo 23.01.2024.

Ei sisällä Prop 65 aineita

Ei sisällä Prop 65 -aineita
<https://www.P65Warnings.ca.gov/>

Ei sisällä konfliktimineraaleja

Tämä tuote ei sisällä "konfliktimineraaleiksi" luokiteltuja aineita, kuten tantaalia, tinaa, kultaa tai volframia Kongon demokraattisesta tasavallasta tai sen naapurimaista."