

## Litteät urakappaleet

23130.0010



### Tuotekuvaus

Käytetään jigien ja kiinnittimien paikoittamiseen DIN 650 mukaisin T-urin varustetulle pöydälle.

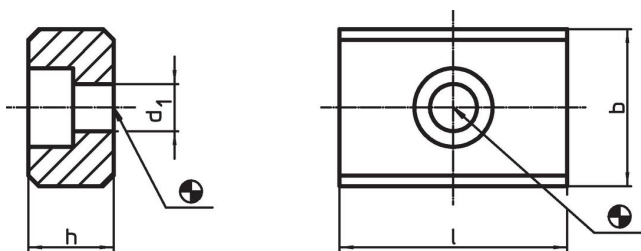
### Materiaali

- Teräs, karkaistu, mustattu, hiottu


### Asennus

Käytetään jigien ja kiinnittimien paikoittamiseen DIN 650 mukaisin T-urin varustettuun pöytään. Palat kiinnitetään ruuvilla laitteen ohjausuraan. Litteät palat soveltuvat, jos sekä laite että kone on varustettu saman levyisin T-urin.

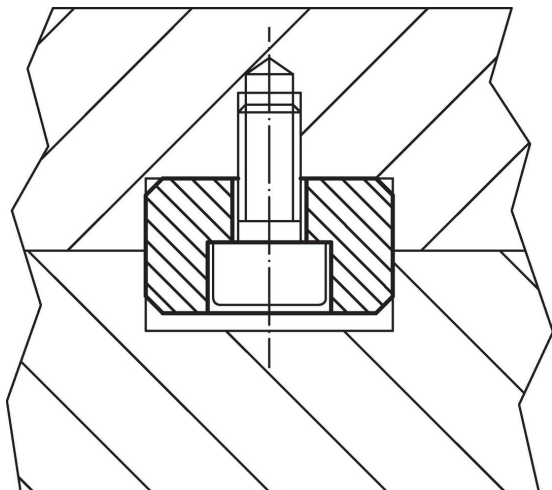
### Piirustus



### Tilaustiedot

b	h	Ulkomitat		d <sub>1</sub>	Ruuveille ISO 4762		Til.nro
h6		l					
		[mm]			[mm]	[g]	
10	8	20		4,5	M4	11	23130.0010

### Sovellusesimerkki



## Vaatimuksenmukaisuus

### RoHS-yhteensopiva

Täyttävät direktiivin 2011/65/EU ja direktiivin 2015/863 vaatimukset.

### Ei sisällä SVHC-aineita

Ei sisällä yli 0,1 % w/w SVHC-aineita - SVHC-luettelo 27.06.2024.

### Ei sisällä Prop 65 aineita

Ei sisällä Proposition 65 -aineita.  
<https://www.P65Warnings.ca.gov/>

### Ei sisällä konfliktimineraaleja

Tämä tuote ei sisällä "konfliktimineraaleiksi" luokiteltuja aineita, kuten tantaalia, tinaa, kultaa tai volframia Kongon demokraattisesta tasavallasta tai sen naapurimaista."