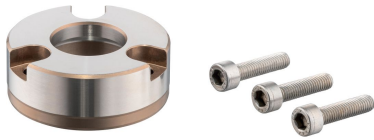


Kiinnitysholkit • Kiinnitystappien paikoitukseen, ruuviliitos

23111.0888



Tuotekuvaus

Nämä kiinnitysholkit, kiinnitystappien paikoitukseen, asennetaan vastakappaleeseen.

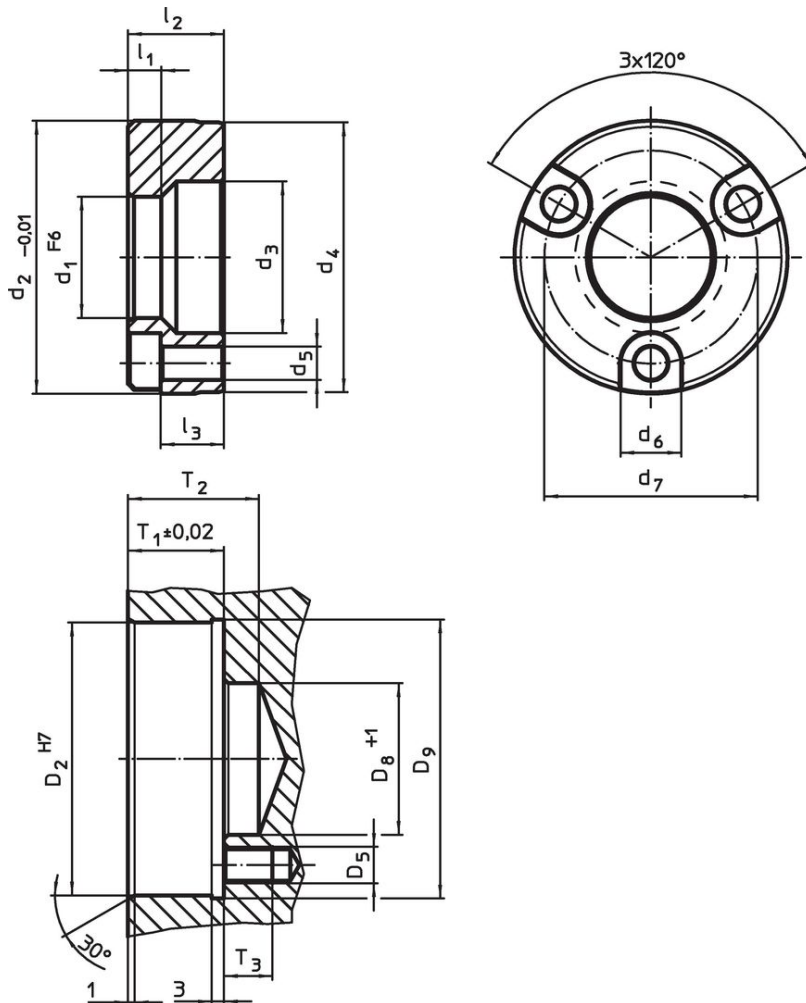
Materiaali

- Ruostumaton teräs 1.4112, karkaistu

Asennus

Paikoittavien kiinnitystappien kiinnitysrenkaat asennetaan konepöytään tai levyyn ruuvaamalla.
Toimitus sisältää asennusruuvit.

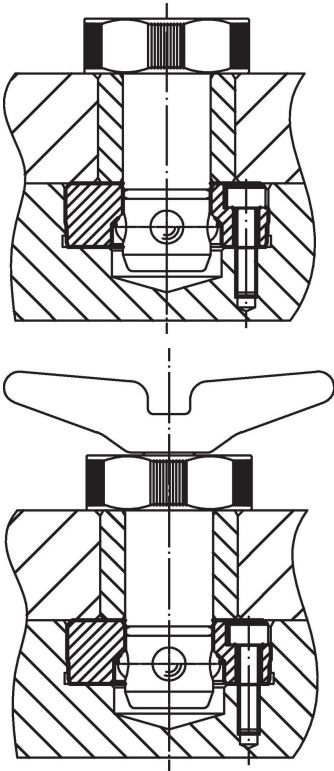
Piirustus



Tilastiedot

Ulkomitat										Kiinnitysporaus							Til.nro	
d_1	d_2	d_3	d_4	d_5	d_6	d_7	l_1	l_2	l_3	D_2	D_5	D_8	D_9	T_1	T_2	T_3		[g]
F6	-0,01								~	H7		+1		$\pm 0,02$				
[mm]																		
Ruostumaton teräs																		
30	59,99	37	59,5	6,6	11	48	5,25	21,77	15	60	M6	37	61,5	22,15	28	14	318	23111.0888

Sovellusesimerkki



Vaatimuksenmukaisuus

RoHS-yhteensopiva

Täyttävät direktiivin 2011/65/EU ja direktiivin 2015/863 vaatimukset.

Ei sisällä SVHC-aineita

Ei sisällä yli 0,1 % w/w SVHC-aineita - SVHC-luettelo 27.06.2024.

Ei sisällä Prop 65 aineita

Ei sisällä Proposition 65 -aineita.
<https://www.P65Warnings.ca.gov/>

Ei sisällä konfliktimineraaleja

Tämä tuote ei sisällä "konfliktimineraaleiksi" luokiteltuja aineita, kuten tantaalia, tinaa, kultaa tai volframia Kongon demokraattisesta tasavallasta tai sen naapurimaista."