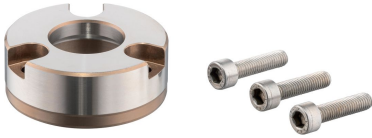


## Kiinnitysholkit • Kiinnitystappien paikoitukseen, ruuviliitos

23111.0886



### Tuotekuvaus

Nämä kiinnitysholkit, kiinnitystappien paikoitukseen, asennetaan vastakappaleeseen.

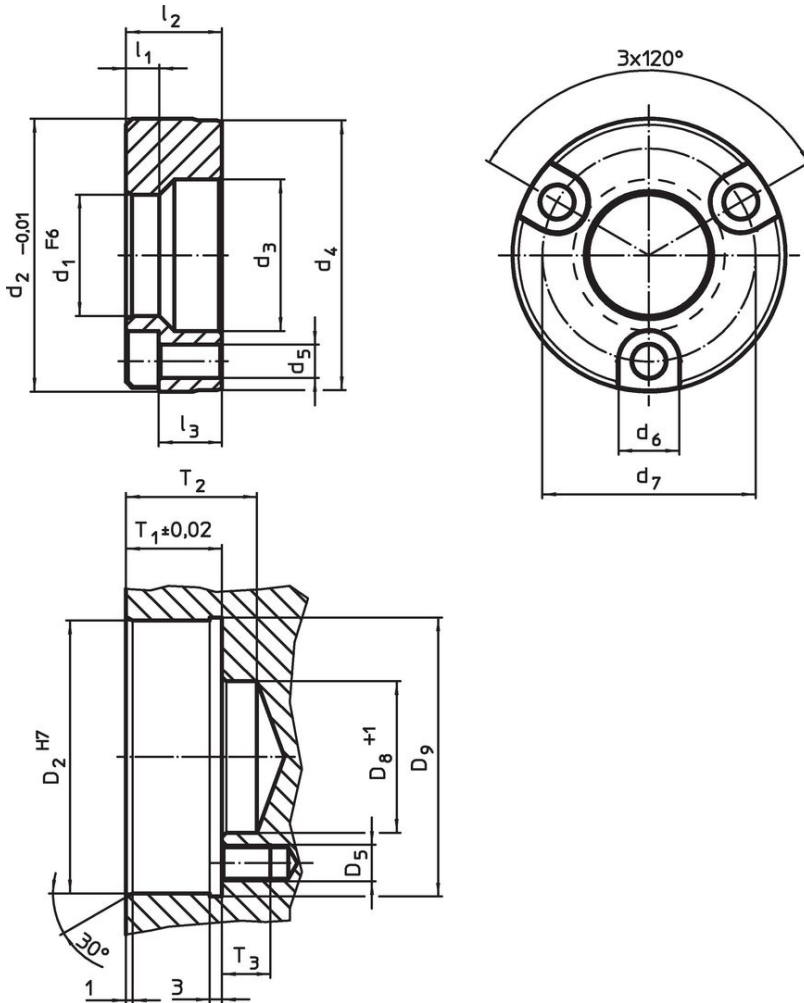
### Materiaali

- Ruostumaton teräs 1.4112, karkaistu

### Asennus

Paikoittavien kiinnitystappien kiinnitysrenkaat asennetaan konepöytään tai levyyn ruuvaamalla.  
Toimitus sisältää asennusruuvit.

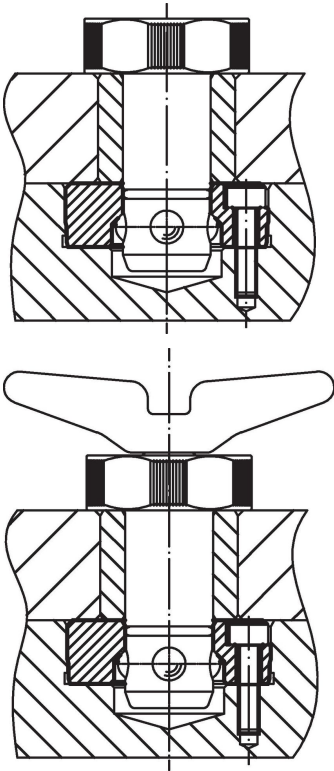
### Piirustus



### Tilastiedot

Ulkomitat											Kiinnitysporaus							Til.nro
$d_1$	$d_2$	$d_3$	$d_4$	$d_5$	$d_6$	$d_7$	$l_1$	$l_2$	$l_3$	$D_2$	$D_5$	$D_8$	$D_9$	$T_1$	T2	T3	[g]	
F6	-0,01								~	H7		+1		$\pm 0,02$				
[mm]											[mm]							
Ruostumaton teräs																		
25	54,99	31	54,5	6,6	11	42	5,25	19,94	13,5	55	M6	31	56,5	20,32	28	14	264	23111.0886

## Sovellusesimerkki



## Vaatimuksenmukaisuus

### RoHS-yhteensopiva

Täyttävät direktiivin 2011/65/EU ja direktiivin 2015/863 vaatimukset.

### Ei sisällä SVHC-aineita

Ei sisällä yli 0,1 % w/w SVHC-aineita - SVHC-luettelo 27.06.2024.

### Ei sisällä Prop 65 aineita

Ei sisällä Proposition 65 -aineita.  
<https://www.P65Warnings.ca.gov/>

### Ei sisällä konfliktimineraaleja

Tämä tuote ei sisällä "konfliktimineraaleiksi" luokiteltuja aineita, kuten tantaalia, tinaa, kultaa tai volframia Kongon demokraattisesta tasavallasta tai sen naapurimaista."