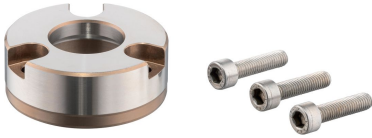


Kiinnitysholkit • Kiinnitystappien paikoitukseen, ruuviliitos

23111.0884



Tuotekuvaus

Nämä kiinnitysholkit, kiinnitystappien paikoitukseen, asennetaan vastakappaleeseen.

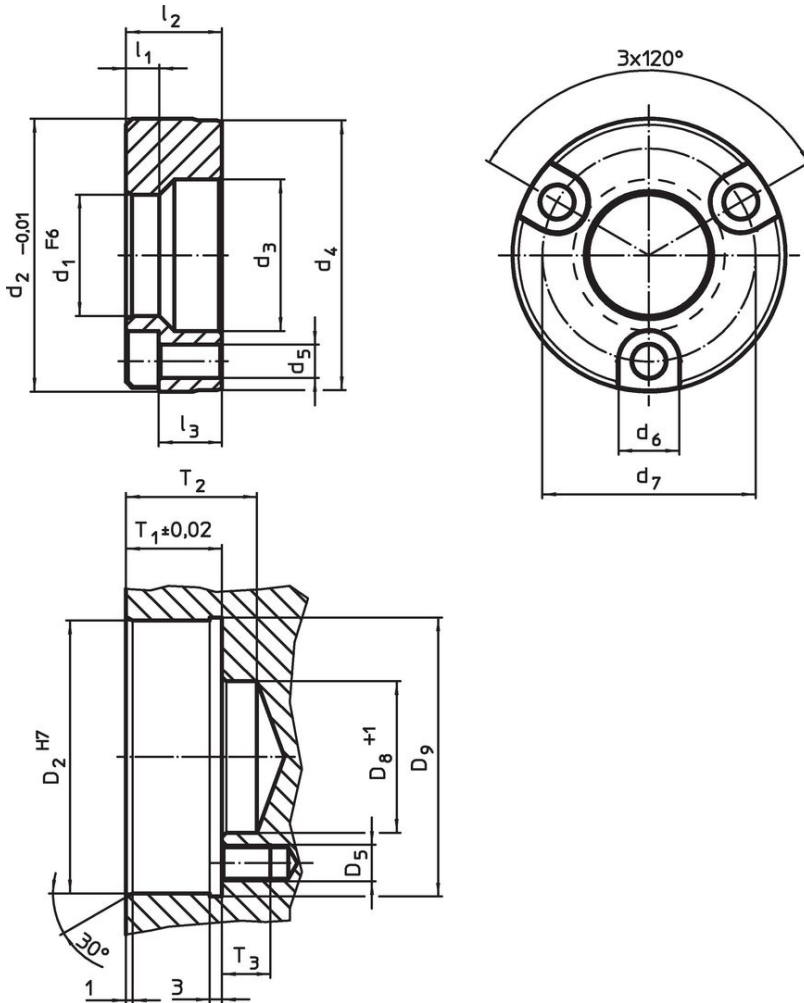
Materiaali

- Ruostumaton teräs 1.4112, karkaistu

Asennus

Paikoittavien kiinnitystappien kiinnitysrenkaat asennetaan konepöytään tai levyyn ruuvaamalla.
Toimitus sisältää asennusruuvit.

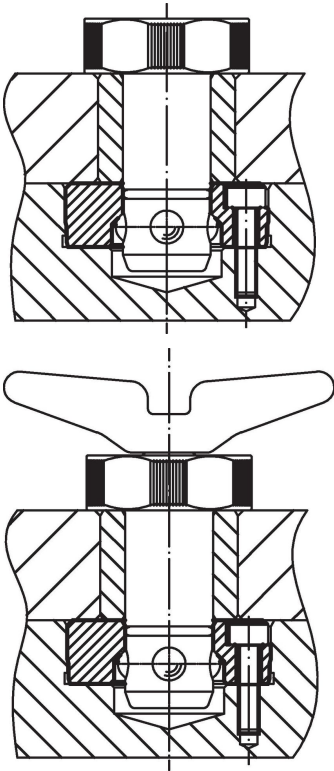
Piirustus



Tilastiedot

Ulkomitat										Kiinnitysporaus							Til.nro	
d ₁	d ₂	d ₃	d ₄	d ₅	d ₆	d ₇	l ₁	l ₂	l ₃	D ₂	D ₅	D ₈	D ₉	T ₁	T ₂	T ₃		[g]
F6	-0,01								~	H7		+1		±0,02				
[mm]										[mm]								
Ruostumaton teräs																		
20	44,99	25	44,5	5,5	10	35	5,25	15,82	10	45	M5	25	46,5	16,21	22	12	132	23111.0884

Sovellusesimerkki



Vaatimuksenmukaisuus

RoHS-yhteensopiva

Täyttävät direktiivin 2011/65/EU ja direktiivin 2015/863 vaatimukset.

Ei sisällä SVHC-aineita

Ei sisällä yli 0,1 % w/w SVHC-aineita - SVHC-luettelo 27.06.2024.

Ei sisällä Prop 65 aineita

Ei sisällä Proposition 65 -aineita.
<https://www.P65Warnings.ca.gov/>

Ei sisällä konfliktimineraaleja

Tämä tuote ei sisällä "konfliktimineraaleiksi" luokiteltuja aineita, kuten tantaalia, tinaa, kultaa tai volframia Kongon demokraattisesta tasavallasta tai sen naapurimaista."