

Kiinnityshokit • Kiinnitystappien paikoitukseen, puristusliitos

23111.0866



Tuotekuvaus

Nämä kiinnityshokit, kiinnitystappien paikoitukseen, asennetaan vastakappaleeseen.

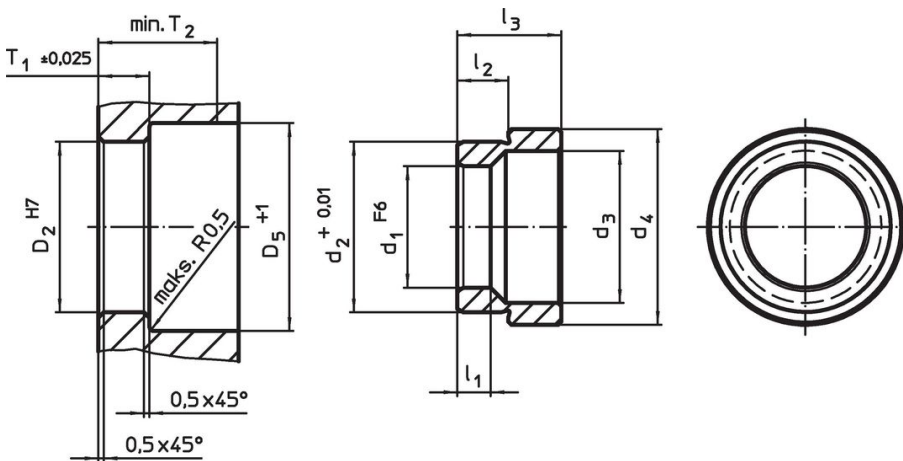
Materiaali

- Ruostumaton teräs 1.4112, karkaistu

Asennus

Puristussovitteellinen paikoituskiinnitystappien kiinnitysrenas asennetaan konepöytään tai levyyn kevyesti painamalla.

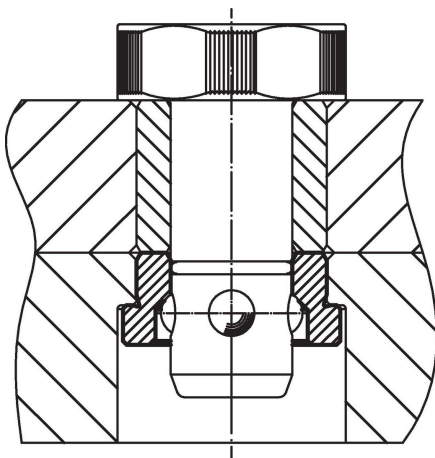
Piirustus



Tilaustiedot

			Ulkomitat				Kiinnitysporaus				[g]	Til.nro
d ₁	d ₂	d ₃	d ₄	l ₁	l ₂	l ₃	D ₂	D ₅	T ₁	T ₂		
F6	+0,01						H7	+1	±0,02	min.		
[mm]											[g]	
Ruostumaton teräs												
25	35,03	31	40,2	5,25	10,22	21	35	42	10,55	28	79	23111.0866

Sovellusesimerkki



Vaatimuksenmukaisuus

RoHS-yhteensopiva

Täyttävät direktiivin 2011/65/EU ja direktiivin 2015/863 vaatimukset.

Ei sisällä SVHC-aineita

Ei sisällä yli 0,1 % w/w SVHC-aineita - SVHC-luettelo 27.06.2024.

Ei sisällä Prop 65 aineita

Ei sisällä Proposition 65 -aineita.
<https://www.P65Warnings.ca.gov/>

Ei sisällä konfliktimineraaleja

Tämä tuote ei sisällä "konfliktimineraaleiksi" luokiteltuja aineita, kuten tantaalia, tinaa, kultaa tai volframia Kongon demokraattisesta tasavallasta tai sen naapurimaista."