

Kiinnityshokit • Kiinnitystappien paikoitukseen, puristusliitos

23111.0864



Tuotekuvaus

These locating bushes for positioning clamping pins are mounted in the counterpart.

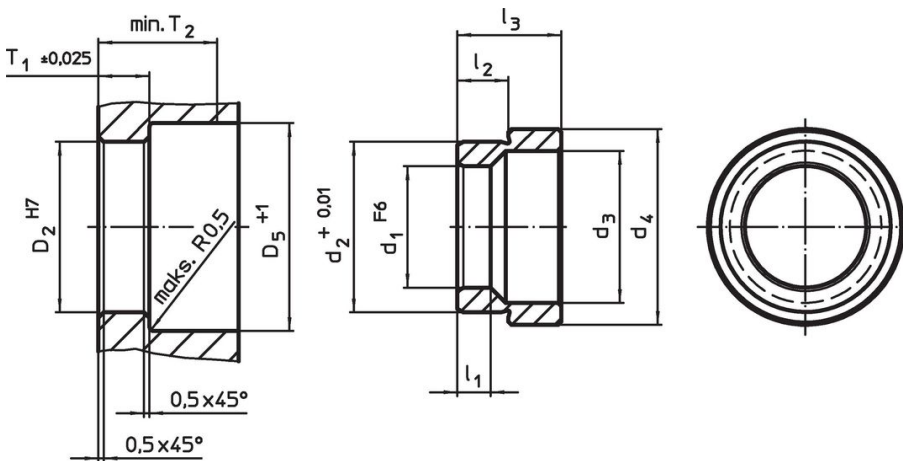
Materiaali

- Ruostumaton teräs 1.4112, karkaistu

Asennus

Puristusvoitteellinen paikoituskiinnitystappien kiinnitysrenkas asennetaan konepöytään tai levyyn kevyesti painamalla.

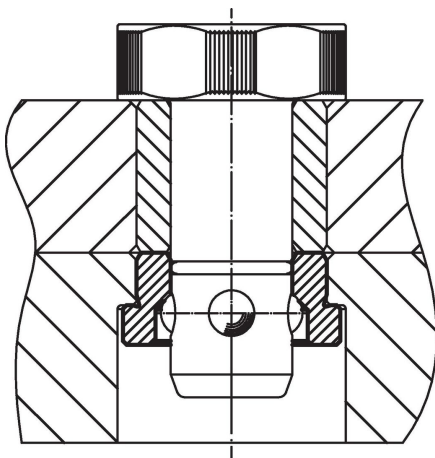
Piirustus



Tilautiedot

| | | | Ulkomitat | | | | Kiinnitysporaus | | | | Til.nro | |
|-------------------|----------------|----------------|----------------|----------------|----------------|----------------|-----------------|----------------|----------------|----------------|---------|------------|
| d ₁ | d ₂ | d ₃ | d ₄ | l ₁ | l ₂ | l ₃ | D ₂ | D ₅ | T ₁ | T ₂ | | [g] |
| F6 | +0,01 | | | | | | H7 | +1 | ±0,02 | min. | | |
| [mm] | | | | | | | | | | | | |
| Ruostumaton teräs | | | | | | | | | | | | |
| 20 | 28,03 | 25 | 32,2 | 5,25 | 8,42 | 17,1 | 28 | 34 | 8,75 | 22 | 39 | 23111.0864 |

Sovellusesimerkki



Vaatimuksenmukaisuus

RoHS-yhteensopiva

Täyttävät direktiivin 2011/65/EU ja direktiivin 2015/863 vaatimukset

Ei sisällä SVHC-aineita

Ei sisällä yli 0,1 % w/w SVHC-aineita - SVHC-luettelo 23.01.2024.

Ei sisällä Prop 65 aineita

Ei sisällä Prop 65 -aineita
<https://www.P65Warnings.ca.gov/>

Ei sisällä konfliktimineraaleja

Tämä tuote ei sisällä "konfliktimineraaleiksi" luokiteltuja aineita, kuten tantaalia, tinaa, kultaa tai volframia Kongon demokraattisesta tasavallasta tai sen naapurimaista."