

Kiinnityshokit • Kiinnitystappien paikoitukseen, puristusliitos

23111.0862



Tuotekuvaus

These locating bushes for positioning clamping pins are mounted in the counterpart.

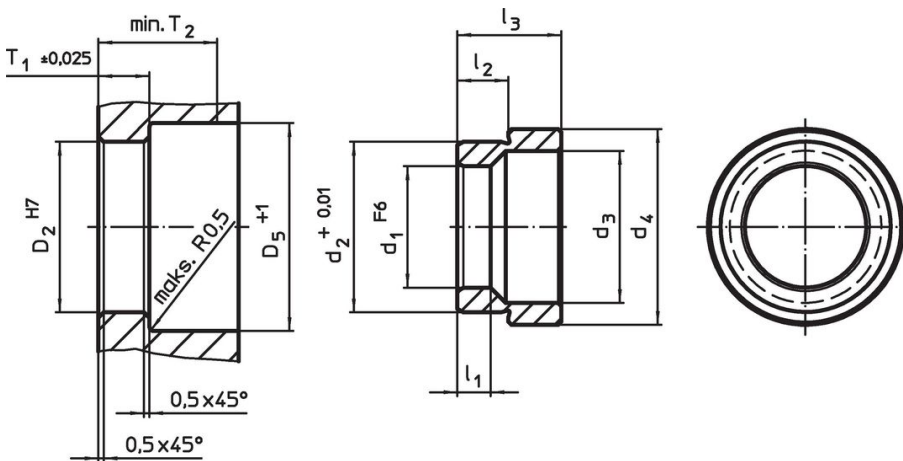
Materiaali

- Ruostumaton teräs 1.4112, karkaistu

Asennus

Puristussovitteellinen paikoituskiinnitystappien kiinnitysrenkas asennetaan konepöytään tai levyyn kevyesti painamalla.

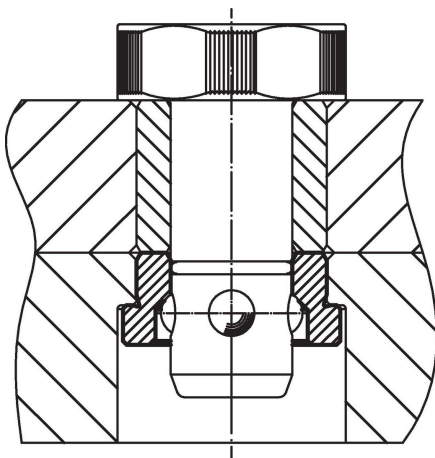
Piirustus



Tilastiedot

			Ulkomitat				Kiinnitysporaus				Til.nro	
d ₁	d ₂	d ₃	d ₄	l ₁	l ₂	l ₃	D ₂	D ₅	T ₁	T ₂		[g]
F6	+0,01						H7	+1	±0,02	min.		
[mm]												
Ruostumaton teräs												
16	22,03	20	28,6	5,25	6,9	12,1	22	31	7,25	22	22	23111.0862

Sovellusesimerkki



Vaatimuksenmukaisuus

RoHS-yhteensopiva

Täyttävät direktiivin 2011/65/EU ja direktiivin 2015/863 vaatimukset

Ei sisällä SVHC-aineita

Ei sisällä yli 0,1 % w/w SVHC-aineita - SVHC-luettelo 23.01.2024.

Ei sisällä Prop 65 aineita

Ei sisällä Prop 65 -aineita
<https://www.P65Warnings.ca.gov/>

Ei sisällä konfliktimineraaleja

Tämä tuote ei sisällä "konfliktimineraaleiksi" luokiteltuja aineita, kuten tantaalia, tinaa, kultaa tai volframia Kongon demokraattisesta tasavallasta tai sen naapurimaista."