

Holkit • Kiinnitystapeille

23111.0840



Tuotekuvaus

Nämä kiinnitystapeille tarkoitetut holkit ovat saatavilla keskitettyssä ja uivassa versiossa. Noudata asennusohjeita.

Materiaali

- Ruostumaton teräs 1.4112, karkaistu

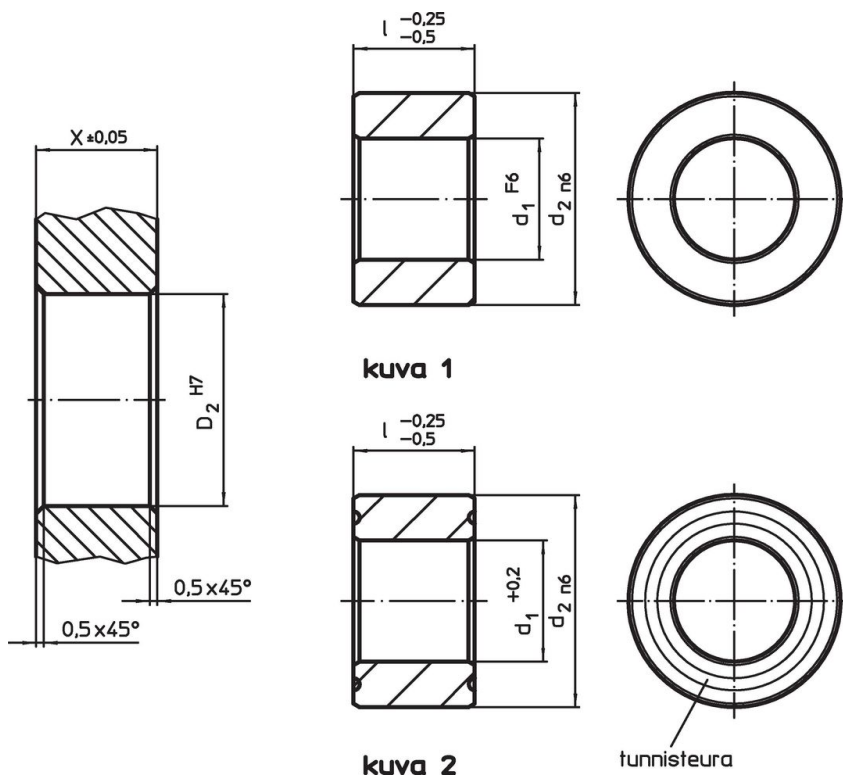
Asennus

Kaksi keskittävää holkkia sekä kaksi uivaa holkkia asennetaan levyyn joka halutaan kiinnittää mahdollisimman nopeasti ja toistotarkasti.

Ominaisuudet

Uiva holkki on merkitty uralla jolla se voidaan erottaa muista.

Piirustus



Tilaustiedot

Ulkomitat		Kiinnitysporaus			[g]	Til.nro
d_1 +0,2	l -0,25 -0,5 [mm]	d_2 n6	X ±0,05 [mm]	D_2 H7		
Uiva – Kuva 2, Ruostumaton teräs						
25,8	20	35	20	35	66	23111.0840

Vaatimuksenmukaisuus

RoHS-yhteensopiva

Täyttävät direktiivin 2011/65/EU ja direktiivin 2015/863 vaatimukset.

Ei sisällä SVHC-aineita

Ei sisällä yli 0,1 % w/w SVHC-aineita - SVHC-luettelo 27.06.2024.

Ei sisällä Prop 65 aineita

Ei sisällä Proposition 65 -aineita.
<https://www.P65Warnings.ca.gov/>

Ei sisällä konfliktimineraaleja

Tämä tuote ei sisällä "konfliktimineraaleiksi" luokiteltuja aineita, kuten tantaalia, tinaa, kultaa tai volframia Kongon demokraattisesta tasavallasta tai sen naapurimaista."