

Holkit • Kiinnitystapeille

23111.0806



Tuotekuvaus

These bushings for positioning clamping pins are available as centric and floating versions. Please observe the mounting instruction.

Materiaali

- Ruostumaton teräs 1.4112, karkaistu

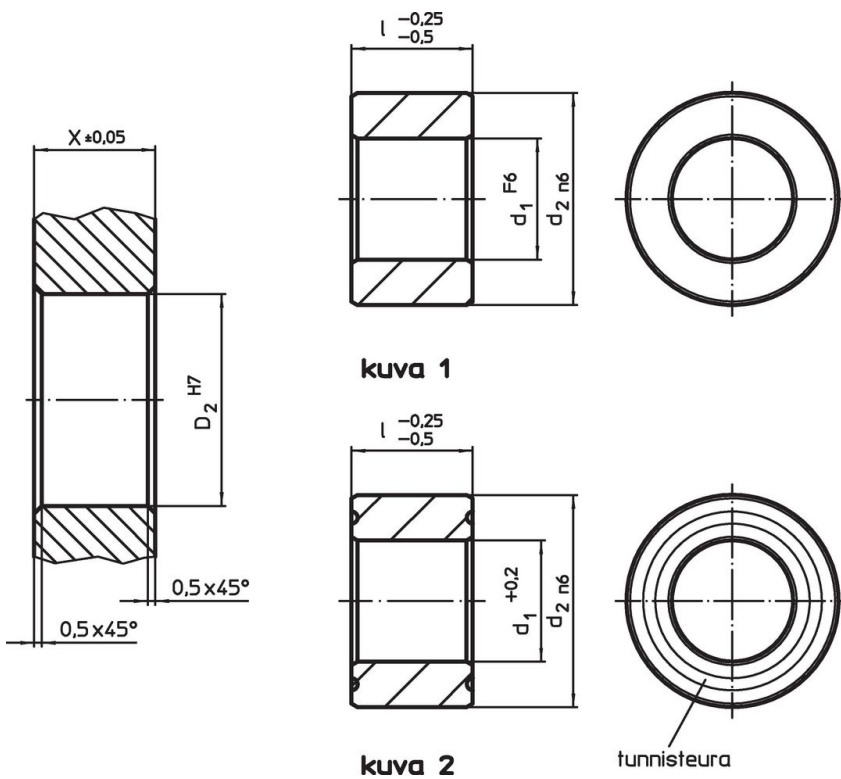
Asennus

Kaksi keskittävää holkkia sekä kaksi uivaa holkkia asennetaan levyyn joka halutaan kiinnittää mahdollisimman nopeasti ja toistotarkasti.

Ominaisuudet

Uiva holkki on merkitty uralla jolla se voidaan erottaa muista.

Piirustus



Tilaustiedot

| Ulkomitat | | Kiinnitysporaus | | | Til.nro |
|---------------------------------------|-----------------------|-----------------|------------|-------|------------|
| d_1 | l | d_2 | X | D_2 | |
| F6 | -0,25 -0,5 [mm] | n6 | $\pm 0,05$ | H7 | |
| Keskitävä – Kuva 1, Ruostumaton teräs | | | | | |
| 20 | 20 | 35 | 20 | 35 | 110 |
| | | | | | 23111.0806 |

Vaatimuksenmukaisuus

RoHS-yhteensopiva

Täyttävät direktiivin 2011/65/EU ja direktiivin 2015/863 vaatimukset

Ei sisällä SVHC-aineita

Ei sisällä yli 0,1 % w/w SVHC-aineita - SVHC-luettelo 23.01.2024.

Ei sisällä Prop 65 aineita

Ei sisällä Prop 65 -aineita
<https://www.P65Warnings.ca.gov/>

Ei sisällä konfliktimineraaleja

Tämä tuote ei sisällä "konfliktimineraaleiksi" luokiteltuja aineita, kuten tantaalia, tinaa, kultaa tai volframia Kongon demokraattisesta tasavallasta tai sen naapurimaista."