

## Kiinnityshokit • Kiinnitystappien paikoitukseen, ruuviliitos

23111.0788



### Tuotekuvaus

These locating bushes for positioning clamping pins are mounted in the counterpart.

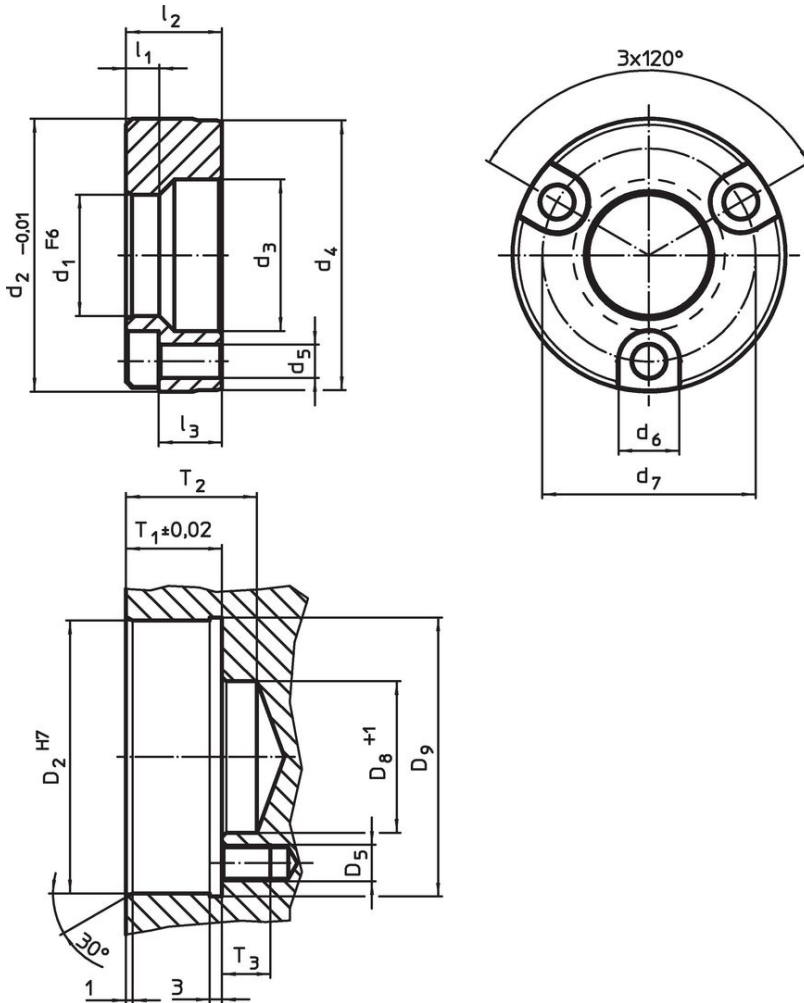
### Materiaali

- Hiilletysteräs, hiiletyskarkaistu, mustattu

### Asennus

Paikoittavien kiinnitystappien kiinnitysrenkaat asennetaan konepöytään tai levyyn ruuvaamalla.  
Toimitus sisältää asennusruuvit.

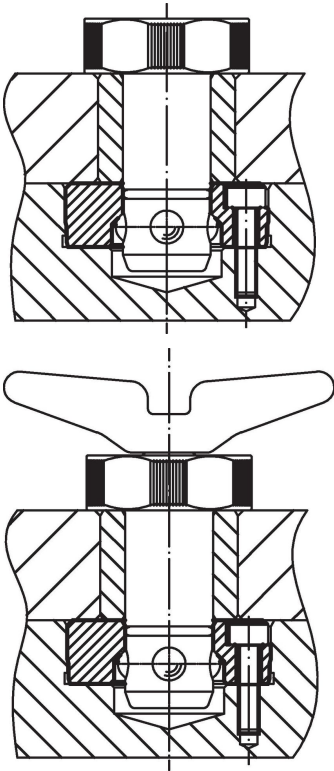
### Piirustus



### Tilastiedot

Ulkomitat										Kiinnitysporaus							Til.nro	
$d_1$	$d_2$	$d_3$	$d_4$	$d_5$	$d_6$	$d_7$	$l_1$	$l_2$	$l_3$	$D_2$	$D_5$	$D_8$	$D_9$	$T_1$	$T_2$	$T_3$		[g]
F6	-0,01								~	H7		+1		$\pm 0,02$				
[mm]										[mm]								
Hiiletysteräs																		
30	59,99	37	59,5	6,6	11	48	5,25	21,77	15	60	M6	37	61,5	22,15	28	14	318	23111.0788

## Sovellusesimerkki



## Vaatimuksenmukaisuus

### RoHS-yhteensopiva

Täyttävät direktiivin 2011/65/EU ja direktiivin 2015/863 vaatimukset

### Ei sisällä SVHC-aineita

Ei sisällä yli 0,1 % w/w SVHC-aineita - SVHC-luettelo 23.01.2024.

### Ei sisällä Prop 65 aineita

Ei sisällä Prop 65 -aineita  
<https://www.P65Warnings.ca.gov/>

### Ei sisällä konfliktimineraaleja

Tämä tuote ei sisällä "konfliktimineraaleiksi" luokiteltuja aineita, kuten tantaalia, tinaa, kultaa tai volframia Kongon demokraattisesta tasavallasta tai sen naapurimaista."