

## Kiinnityshokit • Kiinnitystappien paikoitukseen, puristusliitos

23111.0766



### Tuotekuvaus

These locating bushes for positioning clamping pins are mounted in the counterpart.

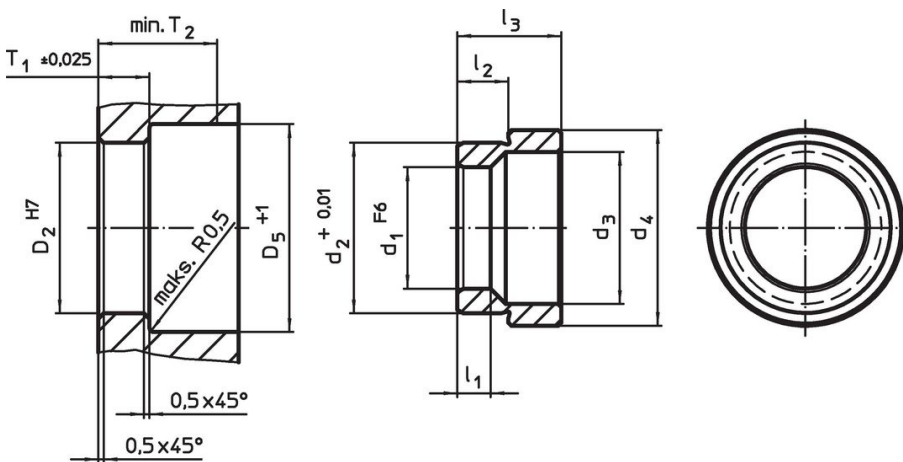
### Materiaali

- Hiiletysteräs, hiiletyskarkaistu, mustattu

### Asennus

Puristusvoitteellinen paikoituskiinnitystappien kiinnitysrenas asennetaan konepöytään tai levyyn kevyesti painamalla.

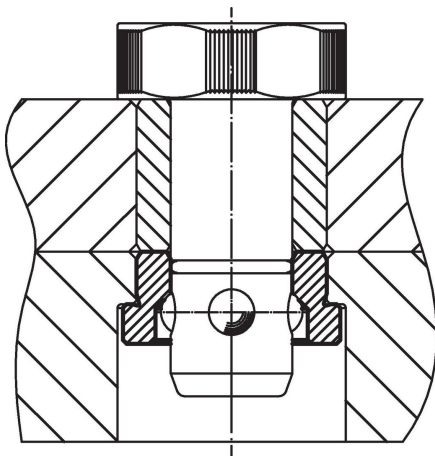
### Piirustus



### Tilastiedot

			Ulkomitat			Kiinnitysporaus				Til.nro		
d <sub>1</sub>	d <sub>2</sub>	d <sub>3</sub>	d <sub>4</sub>	l <sub>1</sub>	l <sub>2</sub>	l <sub>3</sub>	D <sub>2</sub>	D <sub>5</sub>	T <sub>1</sub>		T <sub>2</sub>	[g]
F6	+0,01						H7	+1	±0,02	min.		
[mm]												
<b>Hiiletysteräs</b>												
25	35,03	31	40,2	5,25	10,22	21	35	42	10,55	28	79	<a href="#">23111.0766</a>

### Sovellusesimerkki



## Vaatimuksenmukaisuus

### RoHS-yhteensopiva

Täyttävät direktiivin 2011/65/EU ja direktiivin 2015/863 vaatimukset

### Ei sisällä SVHC-aineita

Ei sisällä yli 0,1 % w/w SVHC-aineita - SVHC-luettelo 23.01.2024.

### Ei sisällä Prop 65 aineita

Ei sisällä Prop 65 -aineita  
<https://www.P65Warnings.ca.gov/>

### Ei sisällä konfliktimineraaleja

Tämä tuote ei sisällä "konfliktimineraaleiksi" luokiteltuja aineita, kuten tantaalia, tinaa, kultaa tai volframia Kongon demokraattisesta tasavallasta tai sen naapurimaista."