

## Holkit • Kiinnitystapeille

### 23111.0736



#### Tuotekuvaus

Nämä kiinnitystapeille tarkoitetut holkit ovat saatavilla keskitettyssä ja uivassa versiossa. Noudata asennusohjeita.

#### Materiaali

- Hiiletysteräs, hiiletyskarkaistu, mustattu

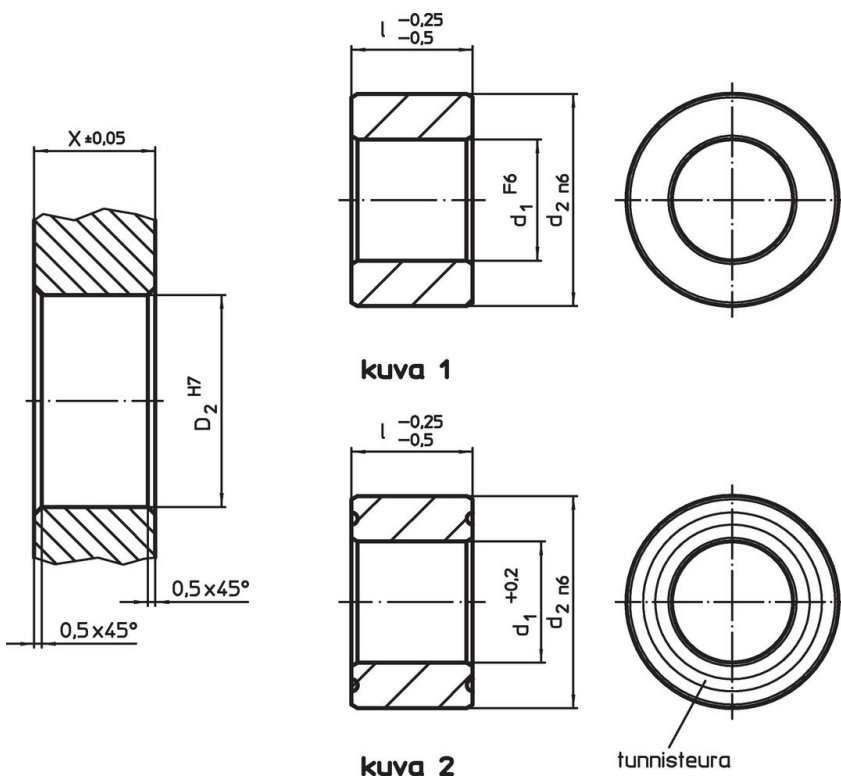
#### Asennus

Kaksi keskittävää holkkia sekä kaksi uivaa holkkia asennetaan levyyn joka halutaan kiinnittää mahdollisimman nopeasti ja toistotarkasti.

#### Ominaisuudet

Uiva holkki on merkitty uralla jolla se voidaan erottaa muista.

#### Piirustus



#### Tilaustiedot

d <sub>1</sub> +0,2	Ulkomitat		d <sub>2</sub> n6	Kiinnitysporaus		[g]	Til.nro
	l -0,25 -0,5 [mm]	X ±0,05 [mm]		D <sub>2</sub> H7			
Uiva – Kuva 2, Hiiletysteräs							
20,8	20	35	20	35	95	23111.0736	

## Vaatimuksenmukaisuus

### RoHS-yhteensopiva

Täyttävät direktiivin 2011/65/EU ja direktiivin 2015/863 vaatimukset.

### Ei sisällä SVHC-aineita

Ei sisällä yli 0,1 % w/w SVHC-aineita - SVHC-luettelo 27.06.2024.

### Ei sisällä Prop 65 aineita

Ei sisällä Proposition 65 -aineita.  
<https://www.P65Warnings.ca.gov/>

### Ei sisällä konfliktimineraaleja

Tämä tuote ei sisällä "konfliktimineraaleiksi" luokiteltuja aineita, kuten tantaalia, tinaa, kultaa tai volframia Kongon demokraattisesta tasavallasta tai sen naapurimaista."