

## Holkit • Kiinnitystapeille

23111.0734



### Tuotekuvaus

These bushings for positioning clamping pins are available as centric and floating versions. Please observe the mounting instruction.

### Materiaali

- Hiiletysteräs, hiiletyskarkaistu, mustattu

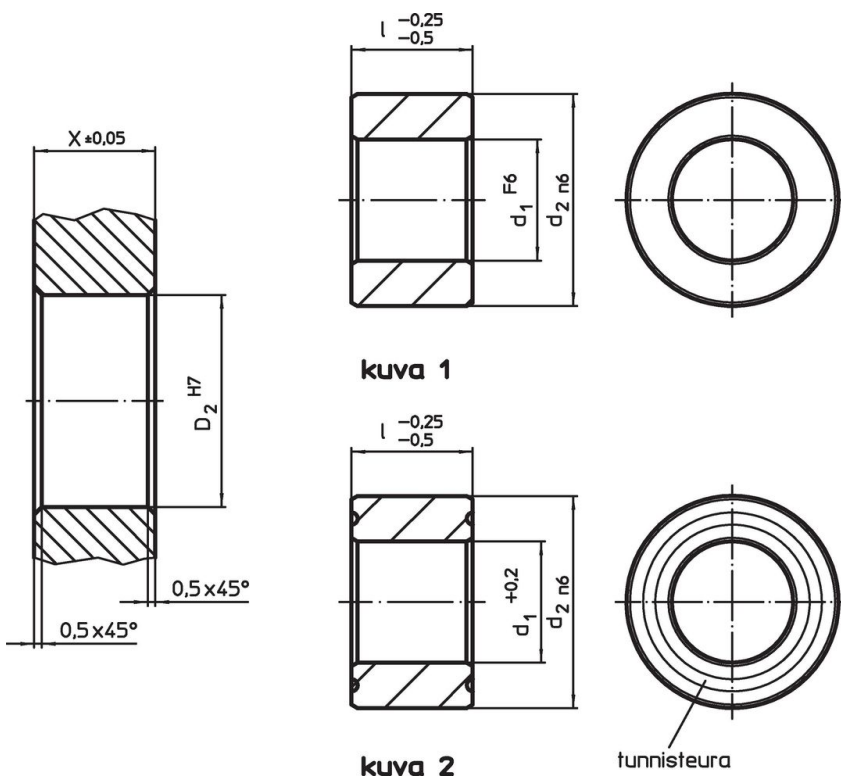
### Asennus

Kaksi keskittävää holkkia sekä kaksi uivaa holkkia asennetaan levyyn joka halutaan kiinnittää mahdollisimman nopeasti ja toistotarkasti.

### Ominaisuudet

Uiva holkki on merkitty uralla jolla se voidaan erottaa muista.

### Piirustus



### Tilaustiedot

d <sub>1</sub> +0,2	Ulkomitat		d <sub>2</sub> n6	Kiinnitysporaus		[g]	Til.nro
	l -0,25 -0,5 [mm]	X ±0,05 [mm]		D <sub>2</sub> H7			
Uiva – Kuva 2, Hiiletysteräs							
16,8	25	25	25	25	25	51	23111.0734

## Vaatimuksenmukaisuus

### RoHS-yhteensopiva

Täyttävät direktiivin 2011/65/EU ja direktiivin 2015/863 vaatimukset

### Ei sisällä SVHC-aineita

Ei sisällä yli 0,1 % w/w SVHC-aineita - SVHC-luettelo 23.01.2024.

### Ei sisällä Prop 65 aineita

Ei sisällä Prop 65 -aineita  
<https://www.P65Warnings.ca.gov/>

### Ei sisällä konfliktimineraaleja

Tämä tuote ei sisällä "konfliktimineraaleiksi" luokiteltuja aineita, kuten tantaalia, tinaa, kultaa tai volframia Kongon demokraattisesta tasavallasta tai sen naapurimaista."