

## Holkit • Kiinnitystapeille

23111.0710



### Tuotekuvaus

Nämä kiinnitystapeille tarkoitetut holkit ovat saatavilla keskitettyssä ja uivassa versiossa. Noudata asennusohjeita.

### Materiaali

- Hiiletysteräs, hiiletyskarkaistu, mustattu

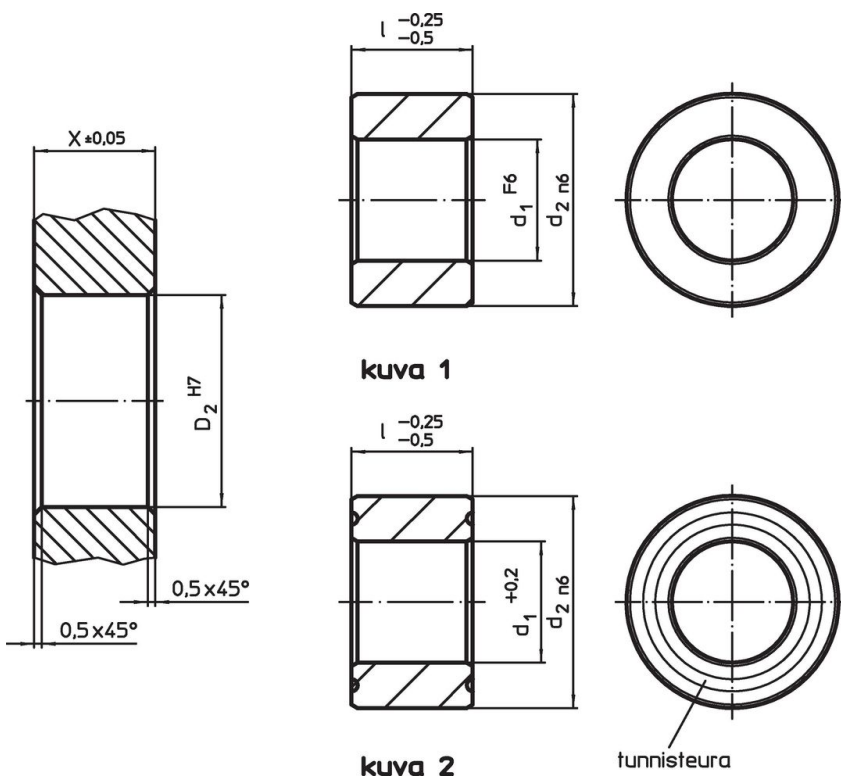
### Asennus

Kaksi keskittävää holkkia sekä kaksi uivaa holkkia asennetaan levyyn joka halutaan kiinnittää mahdollisimman nopeasti ja toistotarkasti.

### Ominaisuudet

Uiva holkki on merkitty uralla jolla se voidaan erottaa muista.

### Piirustus



### Tilaustiedot

Ulkomitat		Kiinnitysporaus			[g]	Til.nro
d <sub>1</sub>	l	d <sub>2</sub>	X	D <sub>2</sub>		
F6	-0,25 -0,5 [mm]	n6	±0,05	H7		
Keskittävä – Kuva 1, Hiiletysteräs						
25	20	35	20	35	73	23111.0710

## Vaatimuksenmukaisuus

### RoHS-yhteensopiva

Täyttävät direktiivin 2011/65/EU ja direktiivin 2015/863 vaatimukset.

### Ei sisällä SVHC-aineita

Ei sisällä yli 0,1 % w/w SVHC-aineita - SVHC-luettelo 27.06.2024.

### Ei sisällä Prop 65 aineita

Ei sisällä Proposition 65 -aineita.  
<https://www.P65Warnings.ca.gov/>

### Ei sisällä konfliktimineraaleja

Tämä tuote ei sisällä "konfliktimineraaleiksi" luokiteltuja aineita, kuten tantaalia, tinaa, kultaa tai volframia Kongon demokraattisesta tasavallasta tai sen naapurimaista."