

Nollapistekiinnitystapit

23111.0127



Tuotekuvaus

Paikoittava lukitustappi mahdollistaa työkalupaleiden, levyjen ja jigien nopean kiinnittämisen, lukitsemisen, säätämisen, vaihdon ja varmistamisen ym.

Materiaali

- Ruostumaton teräs 1.4542, kovapinnoitettu

Toiminto

Kiristämällä kiinnitysruuvia paikoittava kiinnitystappi paikoittuu ja kiinnittyy neljällä kuulalla paikoitusholkkiin. Kiinnitysruuvia voidaan käyttää manuaalisesti vaihtoehtoisesti irrotettavalla kahvalla (til.no. 23111.0900/.0902) tai kuusiokoloavaimella.

Lisätietoja

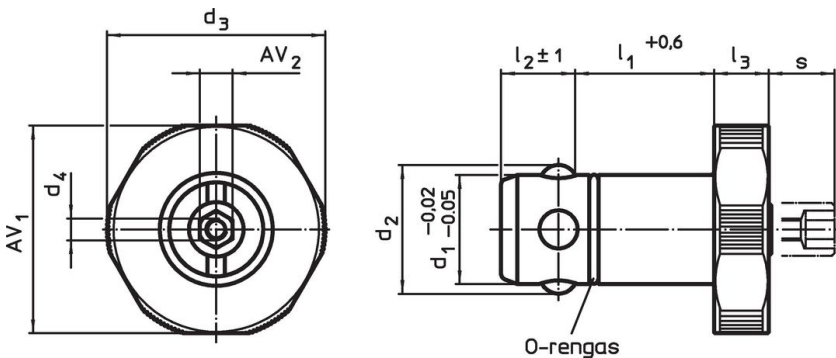
Lisätarvikkeet

Sopivat kiinnitysrenkaat saatavana.

Lisää tuotteita

- Manuaaliset kahvat, Kiinnitystapeille
- Holkit, Kiinnitystapeille
- Kiinnitysholkit, Kiinnitystappien paikoitukseen, puristusliitos
- Kiinnitysholkit, Kiinnitystappien paikoitukseen, ruuviliitos

Piirustus

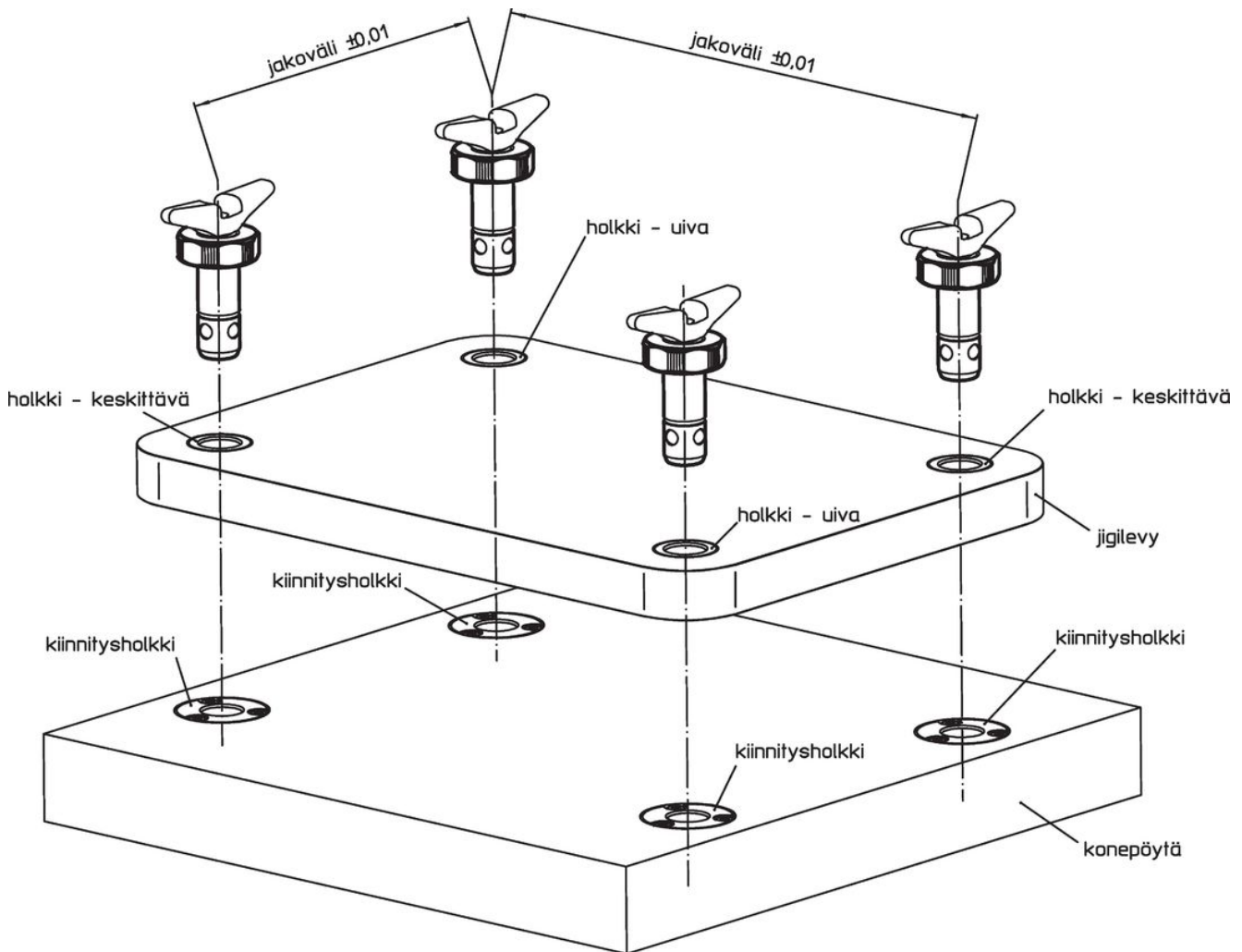


Tilaustiedot

Ulkomitat					Peruslevyille				AV ₁	AV ₂	Pitovoima	Til.nro	
d ₁	l ₁	d ₂	d ₃	d ₄	l ₂	l ₃	s	±0,05					
-0,02	+0,6				±1		max.						
-0,05													
[mm]													
Ruostumaton teräs													
25	30	29	45	M4	18,6	10	11	25	43	10	8	287	23111.0127

Sovellusesimerkki





Vaatimuksenmukaisuus

RoHS-yhteensopiva

Täyttävät direktiivin 2011/65/EU ja direktiivin 2015/863 vaatimukset.

Ei sisällä SVHC-aineita

Ei sisällä yli 0,1 % w/w SVHC-aineita - SVHC-luettelo 27.06.2024.

Ei sisällä Prop 65 aineita

Ei sisällä Proposition 65 -aineita.
<https://www.P65Warnings.ca.gov/>

Ei sisällä konfliktimineraaleja

Tämä tuote ei sisällä "konfliktimineraaleiksi" luokiteltuja aineita, kuten tantaalia, tinaa, kultaa tai volframia Kongon demokraattisesta tasavallasta tai sen naapurimaista."