

## Nollapistekiinnitystapit

23111.0125



### Tuotekuvaus

Paikoittava lukitustappi mahdollistaa työkappaleiden, levyjen ja jigien nopean kiinnittämisen, lukitsemisen, säätämisen, vaihdon ja varmistamisen ym.

### Materiaali

- Ruostumaton teräs 1.4542, kovapinnoitettu

### Toiminto

Kiristämällä kiinnitysruuvia paikoittava kiinnitystappi paikoittuu ja kiinnittyy neljällä kuulalla paikoitusholkkiin. Kiinnitysruuvia voidaan käyttää manuaalisesti vaihtoehtoisesti irrotettavalla kahvalla (til.no. 23111.0900/.0902) tai kuusiokoloavaimella.

### Lisätietoja

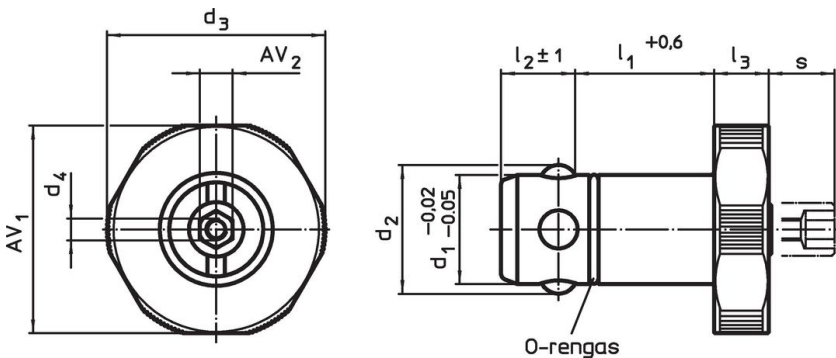
### Lisätarvikkeet

Sopivat kiinnitysrenkaat saatavana.

### Lisää tuotteita

- Manuaaliset kahvat, Kiinnitystapeille
- Holkit, Kiinnitystapeille
- Kiinnitysholkit, Kiinnitystappien paikoitukseen, puristusliitos
- Kiinnitysholkit, Kiinnitystappien paikoitukseen, ruuviliitos

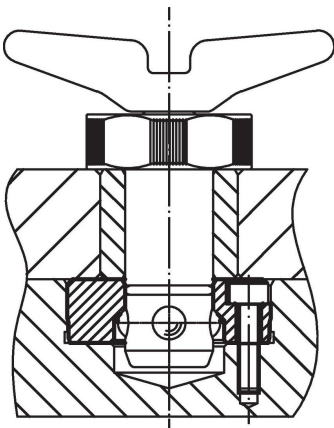
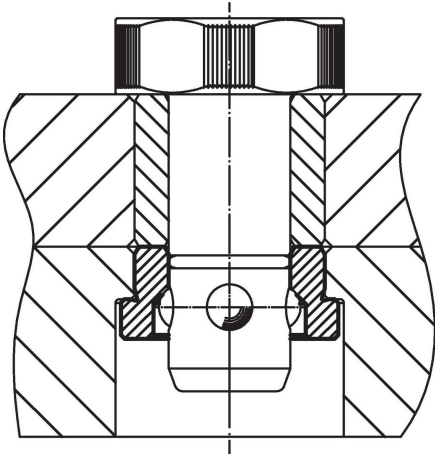
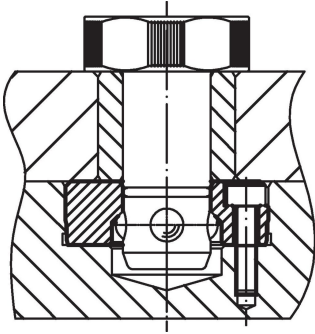
### Piirustus

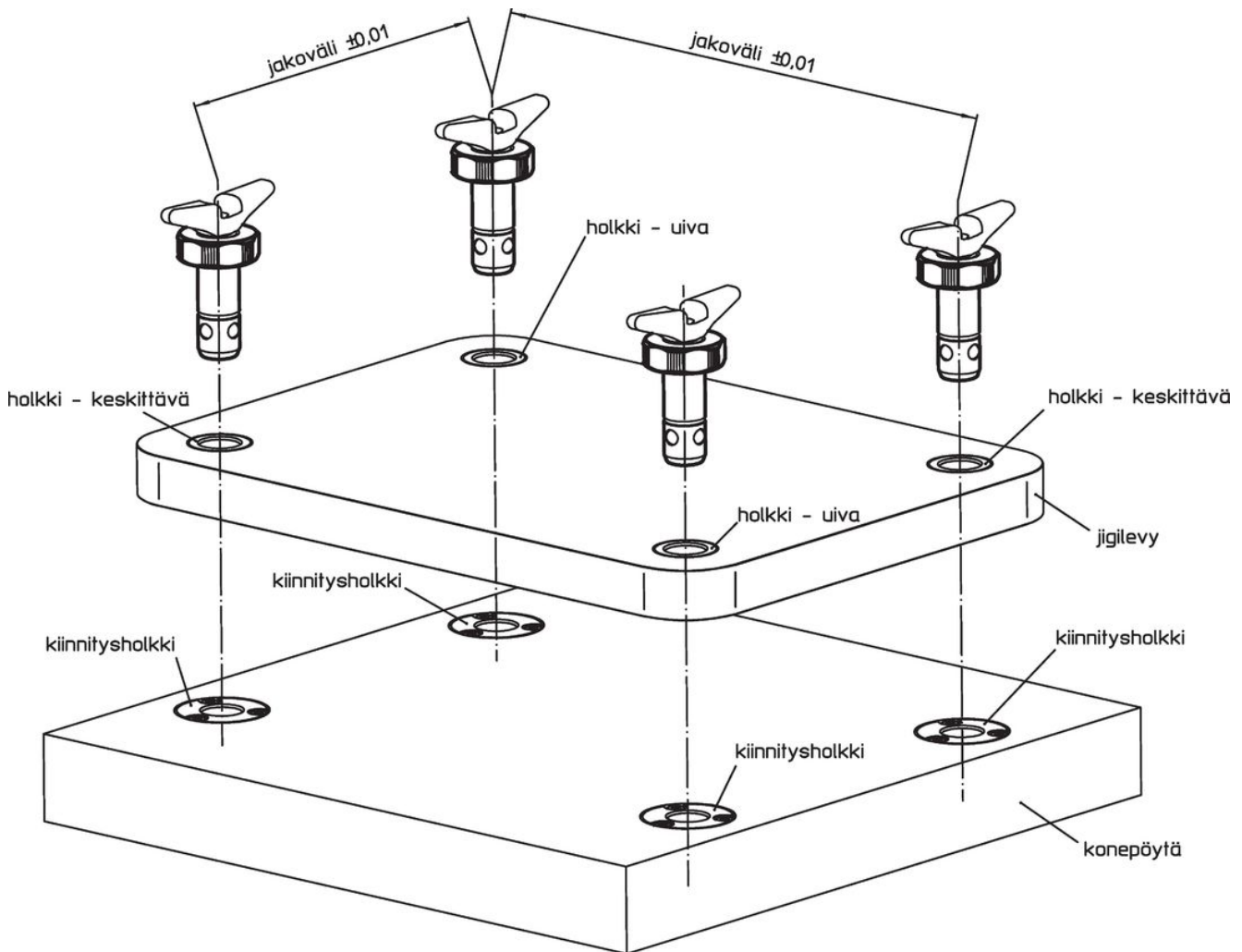


### Tilaustiedot

Ulkomitat					Peruslevyille				AV <sub>1</sub>	AV <sub>2</sub>	Pitovoima	Til.nro	
d <sub>1</sub>	l <sub>1</sub>	d <sub>2</sub>	d <sub>3</sub>	d <sub>4</sub>	l <sub>2</sub>	l <sub>3</sub>	s	±0,05			[kN]		[g]
-0,02	+0,6				±1		max.		[mm]	[mm]	[mm]	[kN]	[g]
Ruostumaton teräs													
25	25	29	45	M4	18,6	10	9	20	43	10	8	270	23111.0125

Sovellusesimerkki





## Vaatimuksenmukaisuus

### RoHS-yhteensopiva

Täyttävät direktiivin 2011/65/EU ja direktiivin 2015/863 vaatimukset

### Ei sisällä SVHC-aineita

Ei sisällä yli 0,1 % w/w SVHC-aineita - SVHC-luettelo 23.01.2024.

### Ei sisällä Prop 65 aineita

Ei sisällä Prop 65 -aineita  
<https://www.P65Warnings.ca.gov/>

### Ei sisällä konfliktimineraaleja

Tämä tuote ei sisällä "konfliktimineraaleiksi" luokiteltuja aineita, kuten tantaalia, tinaa, kultaa tai volframia Kongon demokraattisesta tasavallasta tai sen naapurimaista."