

## Nollapistekiinnitystapit

23111.0120



### Tuotekuvaus

Paikoittava lukitustappi mahdollistaa työkalupaleiden, levyjen ja jigien nopean kiinnittämisen, lukitsemisen, säätämisen, vaihdon ja varmistamisen ym.

### Materiaali

- Ruostumaton teräs 1.4542, kovapinnoitettu

### Toiminto

Kiristämällä kiinnitysruuvia paikoittava kiinnitystappi paikoittuu ja kiinnittyy neljällä kuulalla paikoitusholkkiin. Kiinnitysruuvia voidaan käyttää manuaalisesti vaihtoehtoisesti irrotettavalla kahvalla (til.no. 23111.0900/.0902) tai kuusiokoloavaimella.

### Lisätietoja

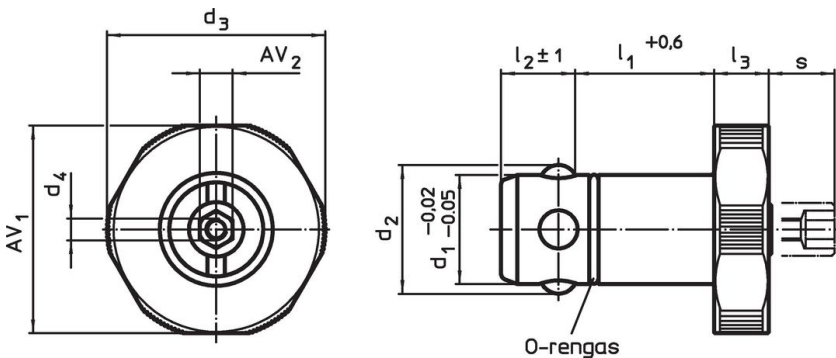
### Lisätarvikkeet

Sopivat kiinnitysrenkaat saatavana.

### Lisää tuotteita

- Manuaaliset kahvat, Kiinnitystapeille
- Holkit, Kiinnitystapeille
- Kiinnitysholkit, Kiinnitystappien paikoitukseen, puristusliitos
- Kiinnitysholkit, Kiinnitystappien paikoitukseen, ruuviliitos

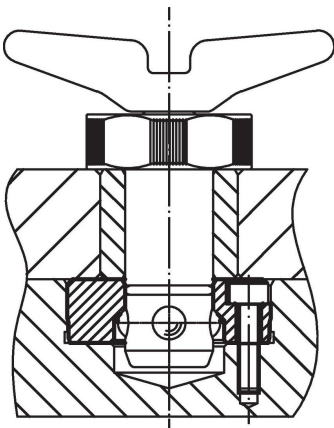
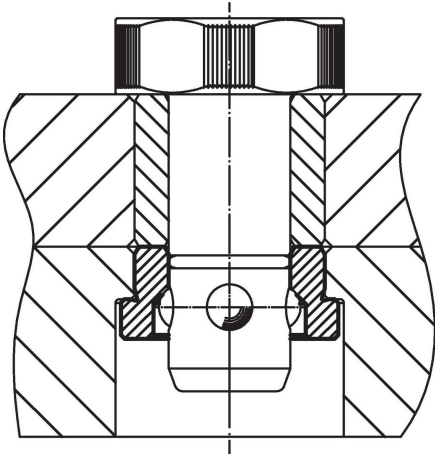
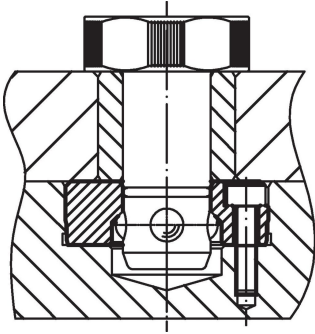
### Piirustus

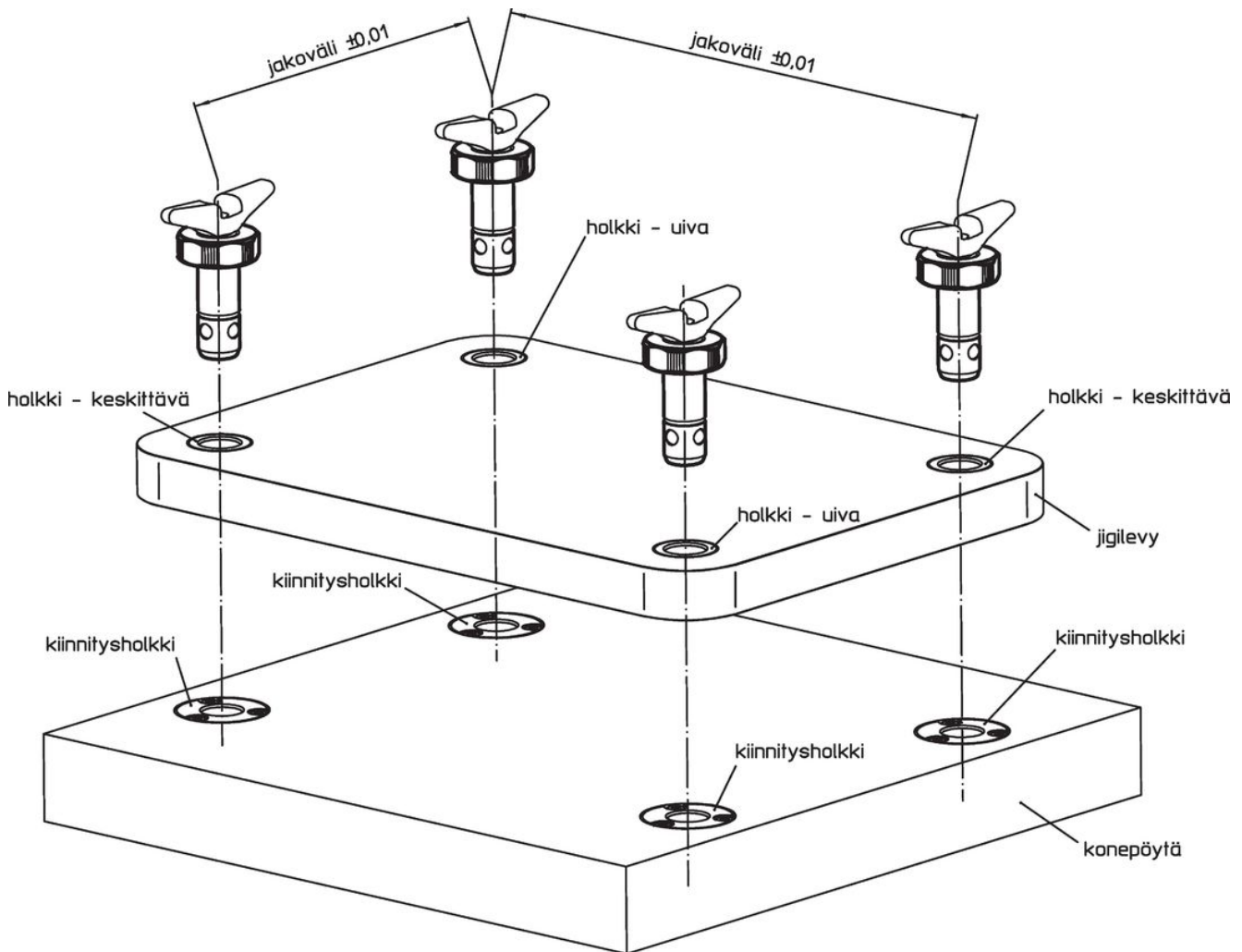


### Tilaustiedot

d <sub>1</sub>		l <sub>1</sub>	d <sub>2</sub>	Ulkomitat		l <sub>2</sub>	l <sub>3</sub>	s	Peruslevyille	AV <sub>1</sub>	AV <sub>2</sub>	Pitovoima	Til.nro
-0,02	-0,05	+0,6	d <sub>3</sub>	d <sub>4</sub>	±1	max.	±0,05	[mm]	[mm]	[mm]	[kN]	[g]	
Ruostumaton teräs													
20	25	23,6	40	M4	13,6	10	9	20	38	6	6	178	23111.0120

Sovellusesimerkki





## Vaatimuksenmukaisuus

### RoHS-yhteensopiva

Täyttävät direktiivin 2011/65/EU ja direktiivin 2015/863 vaatimukset.

### Ei sisällä SVHC-aineita

Ei sisällä yli 0,1 % w/w SVHC-aineita - SVHC-luettelo 27.06.2024.

### Ei sisällä Prop 65 aineita

Ei sisällä Proposition 65 -aineita.  
<https://www.P65Warnings.ca.gov/>

### Ei sisällä konfliktimineraaleja

Tämä tuote ei sisällä "konfliktimineraaleiksi" luokiteltuja aineita, kuten tantaalia, tinaa, kultaa tai volframia Kongon demokraattisesta tasavallasta tai sen naapurimaista."