

## Nollapistekiinnitystapit

23111.0027



### Tuotekuvaus

Paikoittava lukitustappi mahdollistaa työkalupaleiden, levyjen ja jigien nopean kiinnittämisen, lukitsemisen, säätämisen, vaihdon ja varmistamisen ym.

### Materiaali

- Nuorrutusteräs, nuorrutettu, mustattu

### Toiminto

Kiristämällä kiinnitysruuvia paikoittava kiinnitystappi paikoittuu ja kiinnittyy neljällä kuulalla paikoitusholkkiin. Kiinnitysruuvia voidaan käyttää manuaalisesti vaihtoehtoisesti irrotettavalla kahvalla (til.no. 23111.0900/.0902) tai kuusiokoloavaimella.

### Lisätietoja

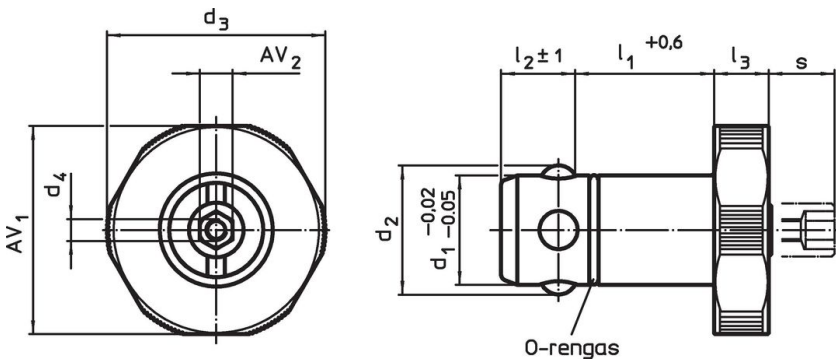
### Lisätarvikkeet

Sopivat kiinnitysrenkaat saatavana.

### Lisää tuotteita

- Manuaaliset kahvat, Kiinnitystapeille
- Holkit, Kiinnitystapeille
- Kiinnitysholkit, Kiinnitystappien paikoitukseen, puristusliitos
- Kiinnitysholkit, Kiinnitystappien paikoitukseen, ruuviliitos

### Piirustus

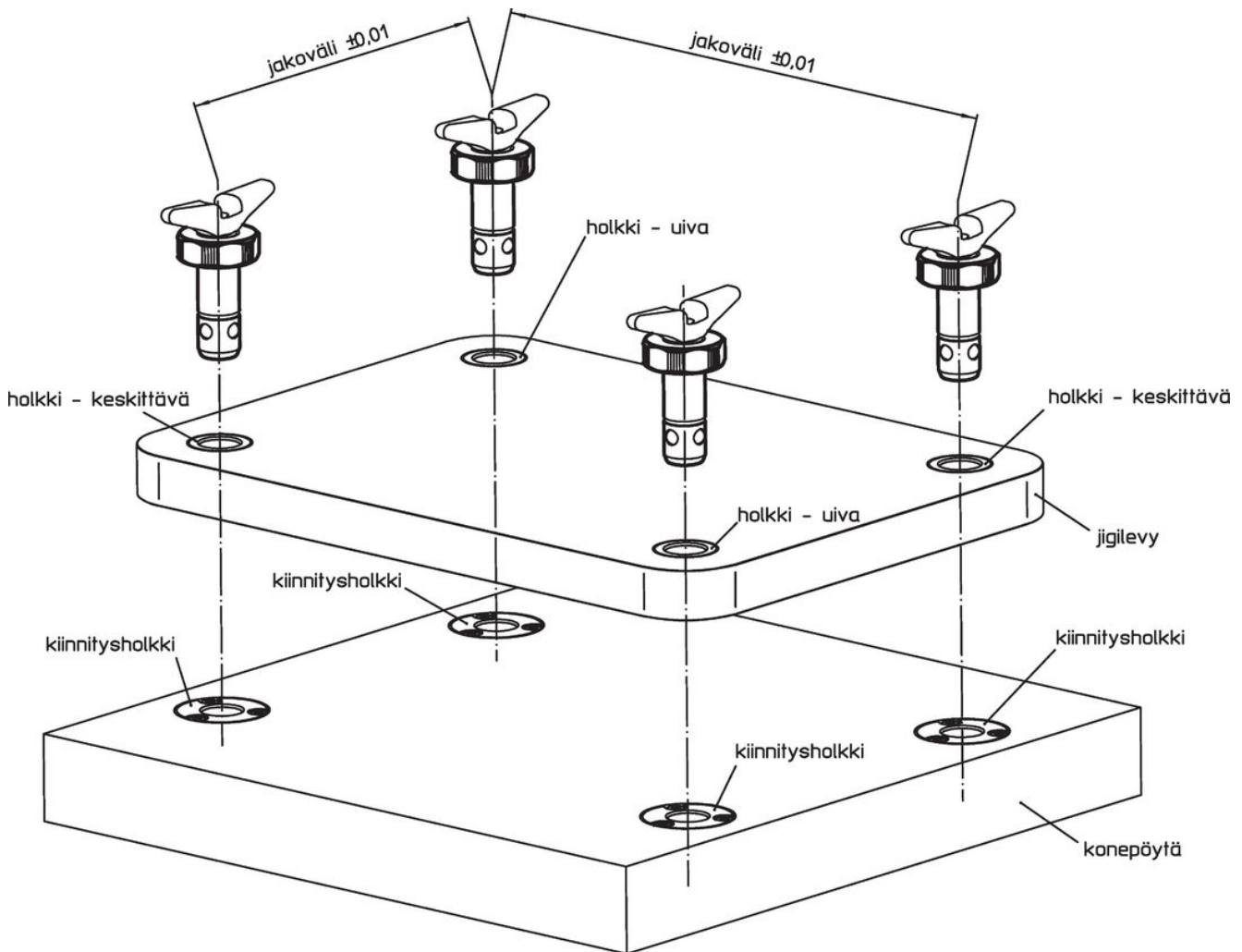


### Tilautiedot

Ulkomitat					Peruslevyille				AV <sub>1</sub>	AV <sub>2</sub>	Pitovoima		Til.nro
d <sub>1</sub>	l <sub>1</sub>	d <sub>2</sub>	d <sub>3</sub>	d <sub>4</sub>	l <sub>2</sub>	l <sub>3</sub>	s	±0,05					
-0,02 -0,05	+0,6				±1		max.	[mm]	[mm]	[mm]	[kN]	[g]	
[mm]													
Nuorrutusteräs													
25	30	29	45	M4	18,6	10	11	25	43	10	8	287	23111.0027

Sovellusesimerkki





## Vaatimuksenmukaisuus

### RoHS-yhteensopiva

Sisältää lyijyä - yhteensopiva poikkeusten 6a / 6b / 6c mukaisesti

### Sisältää SVHC-aineita > 0,1 % w/w

Sisältää lyijyä - SVHC-luettelo 27.06.2024.

### Sisältää Prop 65 aineita



Lyijylle altistuminen voi aiheuttaa syöpää ja lisääntymiselle haitallisia vaikutuksia.

<https://www.P65Warnings.ca.gov/>

### Ei sisällä konfliktimineraaleja

Tämä tuote ei sisällä "konfliktimineraaleiksi" luokiteltuja aineita, kuten tantaalia, tinaa, kulta tai volframia Kongon demokraattisesta tasavallasta tai sen naapurimaista."