

Nollapistekiinnitystapit

23111.0025



Tuotekuvaus

Paikoittava lukitustappi mahdollistaa työkappaleiden, levyjen ja jigien nopean kiinnittämisen, lukitsemisen, säätämisen, vaihdon ja varmistamisen ym.

Materiaali

- Nuorrutusteräs, nuorrutettu, mustattu

Toiminto

Kiristämällä kiinnitysruuvia paikoittava kiinnitystappi paikoittuu ja kiinnittyy neljällä kuulalla paikoitusholkkiin. Kiinnitysruuvia voidaan käyttää manuaalisesti vaihtoehtoisesti irrotettavalla kahvalla (til.no. 23111.0900/.0902) tai kuusiokoloavaimella.

Lisätietoja

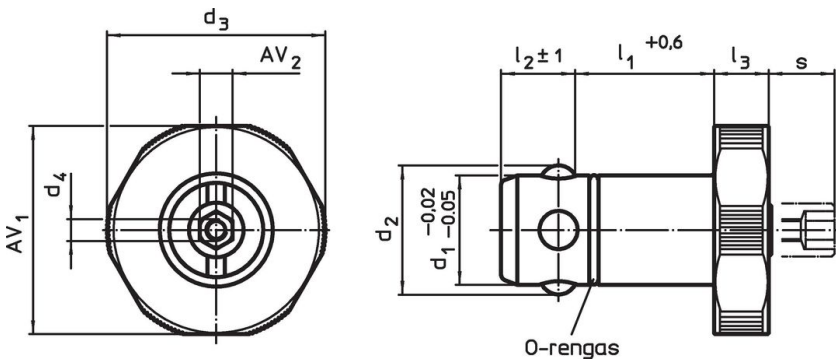
Lisätarvikkeet

Sopivat kiinnitysrenkaat saatavana.

Lisää tuotteita

- Manuaaliset kahvat, Kiinnitystapeille
- Holkit, Kiinnitystapeille
- Kiinnitysholkit, Kiinnitystappien paikoitukseen, puristusliitos
- Kiinnitysholkit, Kiinnitystappien paikoitukseen, ruuviliitos

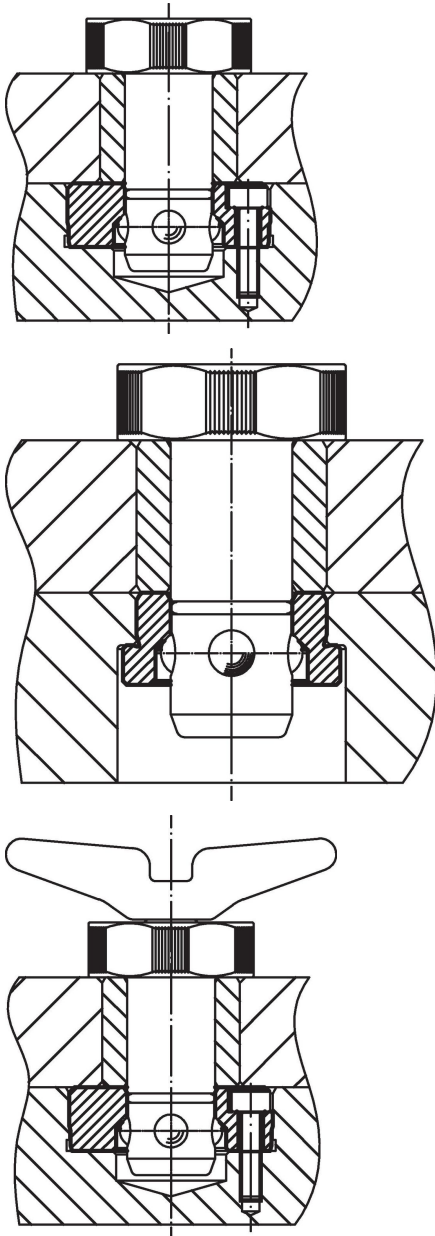
Piirustus

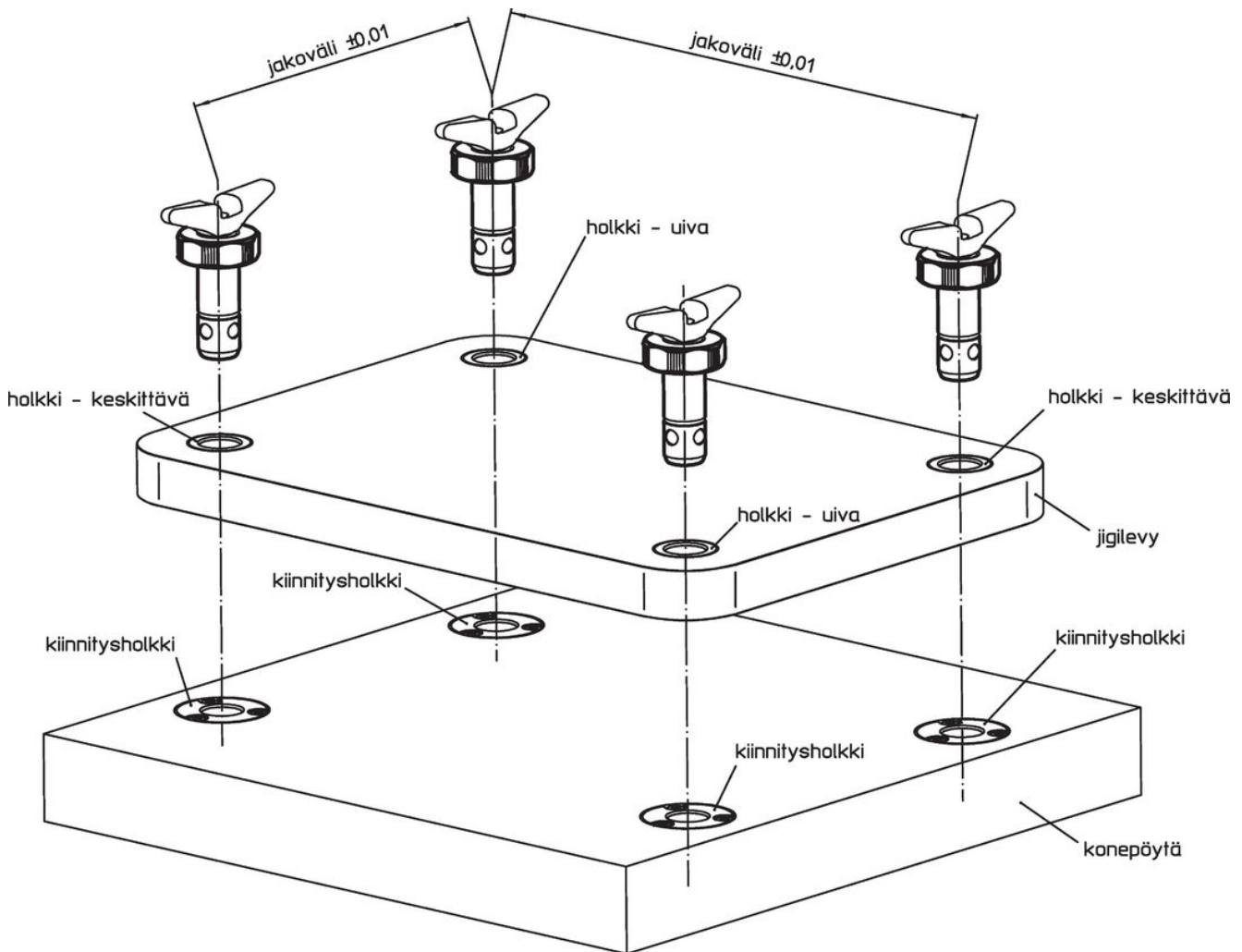


Tilautiedot

Ulkomitat					Peruslevyille				AV ₁	AV ₂	Pitovoima	Til.nro	
d ₁	l ₁	d ₂	d ₃	d ₄	l ₂	l ₃	s	±0,05			[g]		
-0,02 -0,05	+0,6				±1		max.						
[mm]					[mm]				[mm]	[mm]	[kN]		
Nuorrutusteräs													
25	25	29	45	M4	18,6	10	9	20	43	10	8	270	23111.0025

Sovellusesimerkki





Vaatimuksenmukaisuus

RoHS-yhteensopiva

Sisältää lyijyä - yhteensopiva poikkeusten 6a / 6b / 6c mukaisesti

Sisältää SVHC-aineita > 0,1 % w/w

Sisältää lyijyä - SVHC-luettelo 27.06.2024.

Sisältää Prop 65 aineita



Lyijylle altistuminen voi aiheuttaa syöpää ja lisääntymiselle haitallisia vaikutuksia.

<https://www.P65Warnings.ca.gov/>

Ei sisällä konfliktimineraaleja

Tämä tuote ei sisällä "konfliktimineraaleiksi" luokiteltuja aineita, kuten tantaalia, tinaa, kulta tai volframia Kongon demokraattisesta tasavallasta tai sen naapurimaista."