

Kiinteät urakappaleet • lieriömäisellä kiinnitysosalla

23110.0120



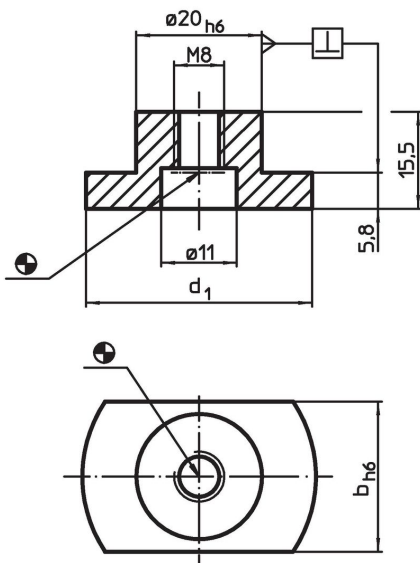
Tuotekuvaus

Käytetään jigien ja kiinnittimien asentamiseen ja asemointiin kiinnityspaleteille tai lieriömäisin asemointirei'in varustetuille paleteille. Voidaan asettaa yhtä hyvin porauksiin tai uriin.

Materiaali

- Teräs, karkaistu, mustattu, hiottu

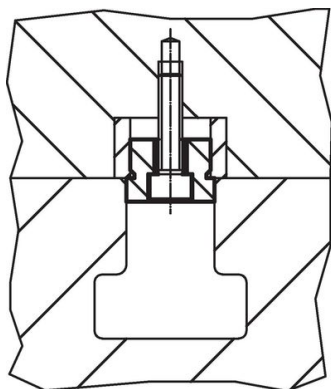
Piirustus



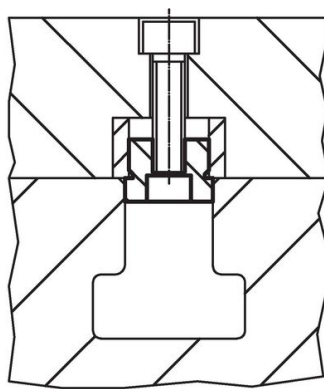
Tilaustiedot

T-uramitta kone b h6 [mm]	Ulkomitat d ₁ [mm]	Ruuveille ISO 4762		[g]	Til.nro
		(Kuva 1)	(Kuva 2)		
20	36	M6	M8	45	23110.0120

Sovellusesimerkki



kuva 1



kuva 2

Vaatimuksenmukaisuus

RoHS-yhteensopiva

Täyttävät direktiivin 2011/65/EU ja direktiivin 2015/863 vaatimukset.

Ei sisällä SVHC-aineita

Ei sisällä yli 0,1 % w/w SVHC-aineita - SVHC-luettelo 27.06.2024.

Ei sisällä Prop 65 aineita

Ei sisällä Proposition 65 -aineita.

<https://www.P65Warnings.ca.gov/>

Ei sisällä konfliktimineraaleja

Tämä tuote ei sisällä "konfliktimineraaleiksi" luokiteltuja aineita, kuten tantaalia, tinaa, kultaa tai volframia Kongon demokraattisesta tasavallasta tai sen naapurimaista."