

## Kiinteät urakappaleet • lieriömäisellä kiinnitysosalla

23110.0114



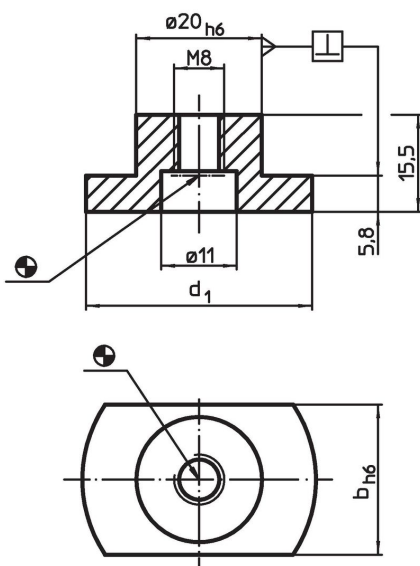
### Tuotekuvaus

Käytetään jigien ja kiinnittimien asentamiseen ja asemointiin kiinnityspaleteille tai lieriömäisin asemointirei'in varustetuille paleteille. Voidaan asettaa yhtä hyvin porauksiin tai uriin.

### Materiaali

- Teräs, karkaistu, mustattu, hiottu

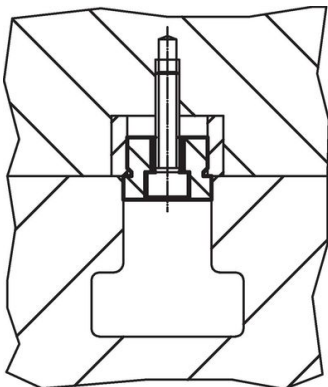
### Piirustus



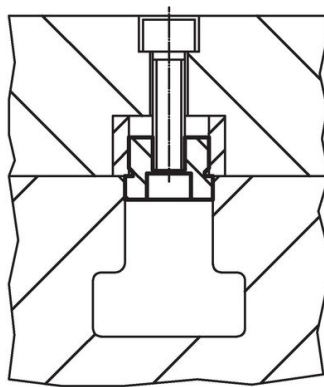
### Tilaustiedot

T-uramitta kone b h6 [mm]	Ulkomitat d <sub>1</sub> [mm]	Ruuveille ISO 4762		Til.nro
		(Kuva 1)	(Kuva 2)	
14	30	M6	M8	33
				23110.0114

### Sovellusesimerkki



kuva 1



kuva 2

## Vaatimuksenmukaisuus

### RoHS-yhteensopiva

Täyttävät direktiivin 2011/65/EU ja direktiivin 2015/863 vaatimukset

### Ei sisällä SVHC-aineita

Ei sisällä yli 0,1 % w/w SVHC-aineita - SVHC-luettelo 23.01.2024.

### Ei sisällä Prop 65 aineita

Ei sisällä Prop 65 -aineita  
<https://www.P65Warnings.ca.gov/>

### Ei sisällä konfliktimineraaleja

Tämä tuote ei sisällä "konfliktimineraaleiksi" luokiteltuja aineita, kuten tantaalia, tinaa, kultaa tai volframia Kongon demokraattisesta tasavallasta tai sen naapurimaista."