

Kiinteät urakappaleet

23110.0036



Tuotekuvaus

Käytetään jigien ja kiinnittimien paikoittamiseen DIN 650 mukaisin T-urin varustetulle pöydälle.

Materiaali

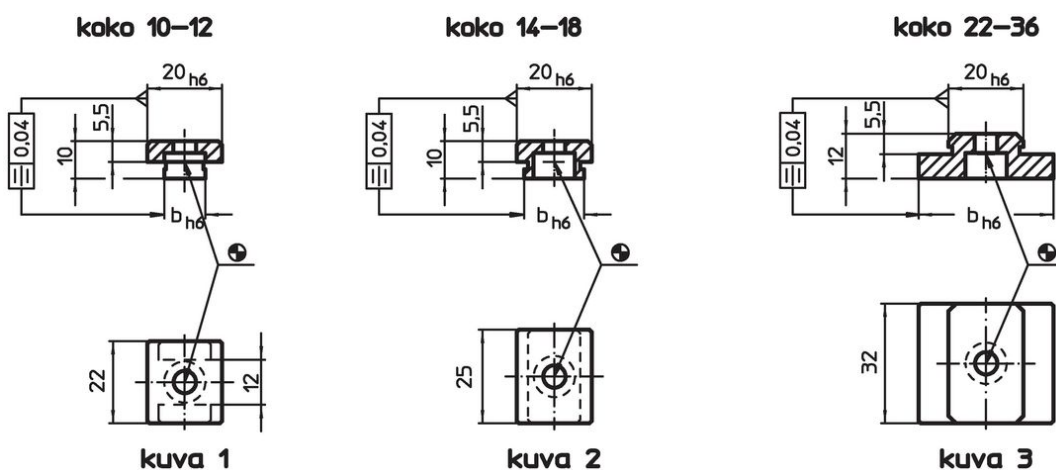
- Teräs, karkaistu, mustattu, hiottu

Lisätietoja


Viittaukset

koolle 20 katso malli 23130.0020

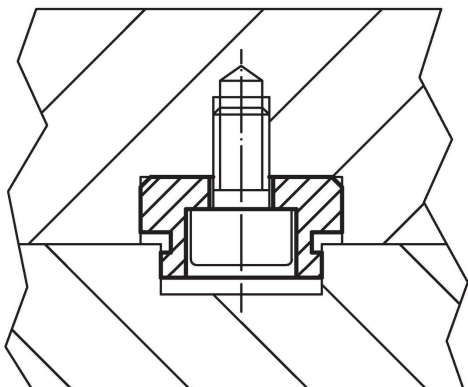
Piirustus



Tilauksetiedot

| T-uramitta kone b h6 [mm] | Ruuveille ISO 4762 [mm] |  [g] | Til.nro |
|------------------------------------|-------------------------------|--|------------|
| Koko 22-36 – Kuva 3 | | | |
| 36 | M6 | 81 | 23110.0036 |

Sovellusesimerkki



Vaatimuksenmukaisuus

RoHS-yhteensopiva

Täyttävät direktiivin 2011/65/EU ja direktiivin 2015/863 vaatimukset.

Ei sisällä SVHC-aineita

Ei sisällä yli 0,1 % w/w SVHC-aineita - SVHC-luettelo 27.06.2024.

Ei sisällä Prop 65 aineita

Ei sisällä Proposition 65 -aineita.
<https://www.P65Warnings.ca.gov/>

Ei sisällä konfliktimineraaleja

Tämä tuote ei sisällä "konfliktimineraaleiksi" luokiteltuja aineita, kuten tantaalia, tinaa, kultaa tai volframia Kongon demokraattisesta tasavallasta tai sen naapurimaista."